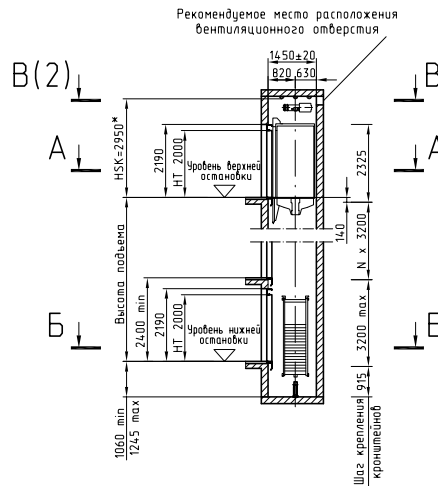


ВАЖНО! Данные чертежи необходимо рассматривать только совместно с документом "5300/3300. Технические условия".

- EN81-1, п.5.2.3.

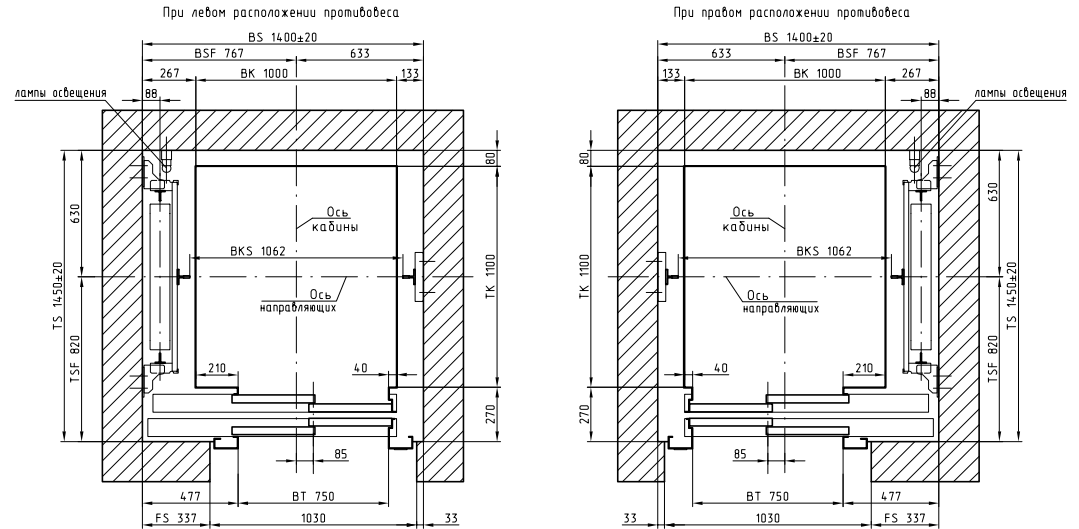
Шахта должна быть хорошо вентилируемой и не иметь выхода вентиляции из других помещений. Если нет ограничений по принятым стандартам, рекомендуется выполнить вентиляционное отверстие в верхней части шахты минимальной площадью 1% от поперечного сечения шахты. Расположение вентиляционного отверстия рядом с конвертером, не над двигателем.

- При наличии под приямком лифта помещения, доступного для людей, основание приямка должно быть рассчитано на восприятие нагрузки не менее 5000 Н/м, а противовес должен быть оборудован ловителями.

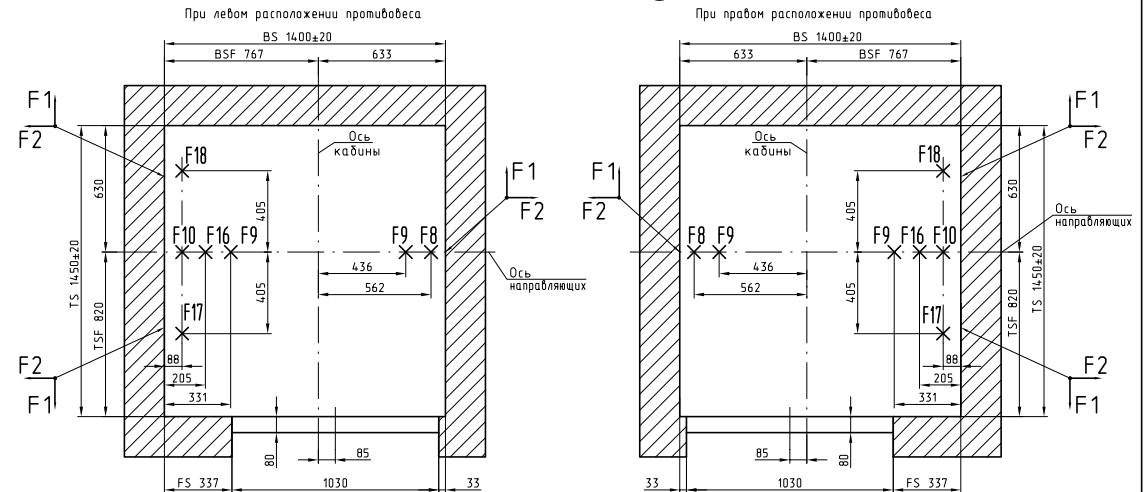


\* Высота последнего этажа (HSK) зависит от размеров шахты (BS x TS, мм):  
 HSK=3400 мм если BS>1550 мм или TS>1650 мм  
 HSK=3800 мм если BS>2150 мм или TS>2200 мм

A-A (1:25)



Б-Б (1:25)



Техническая характеристика лифта	
Грузоподъемность, кг	400
Скорость, м/с	1.0
Вместимость, чел	5
Тип привода лифта	С частотным регулированием
Род тока	Переменный, 3-х фазный, 50 Гц
Напряжение, В	380 <sup>+5%</sup> <sub>-10%</sub>
Номинальный ток, А	10.4
Стартовый ток, А	13.6
Потребляемая мощность, кВт	3.60
Тепловыделение, кВт	0.6
Силовая проводка: Мин. сечение силового кабеля	5 x 2.5 мм <sup>2</sup>

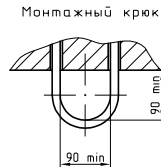
3300 400 VF100 750			
Изм. Лист	N докум.	Подпись	Дата
Разработал	Борыгин		
Проверил	Хмелевский		
Т.контр.			
Н.контр.			
Утвердил	Глуценко		
Лифт пассажирский Типовое строительное задание			Лит. Масса Масштаб 1:150
Модель: Schindler 3300			Лист 1 Листов 4



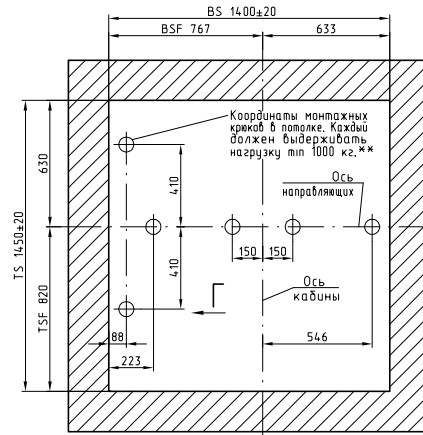
Формат А3

# B-B (1:25) (1) ○

## Г (1:10) ○

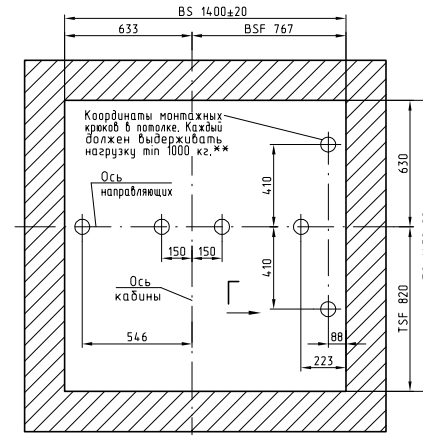


При левом расположении противовеса



Сторона входа ↑ главной остановки

При правом расположении противовеса



Сторона входа ↑ главной остановки

\*\* При расчетах строительной части принять, что в отдельный момент времени нагрузка приложена только к одному монтажному крюку.

### Нагрузки на строительную часть

Обозначение нагрузки	Величина нагрузки, Н	Направление и место приложения сил	Комментарий	
FF1	653	FF1, FF2 или FF1, FF2" действуют одновременно	Аварийные кратковременные нагрузки при посадке кабины на ловители	
FF2	359			
F1	359	На стены шахты от кронштейнов направляющих		
F2	653	На пол прямка от направляющих кабины		
F8	15300	На пол прямка от направляющих противововеса		
F16	28300	На пол прямка от дuffers кабины		
F17	8000	На пол прямка от дuffers противововеса		
F18	8000			
F9	18400	На пол прямка от дuffers кабины		Аварийные кратковременные нагрузки
F10	29000	На пол прямка от дuffers противововеса		

F8, F16, F17, F18 и F9, F10 действуют неодновременно

Размеры дверей	Ширина ВТ		Высота НТ	
		750	2000	
Размеры кабины	Ширина ВК		Глубина ТК	
		1000	1100	Высота НК 2139
Размеры шахты	BS min	TS min	BS max	TS max
	1400	1450	не ограничено	

При изменении размеров шахты, размеры BSF, TSF и FS не изменяются.

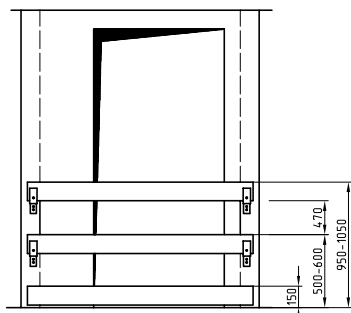
Изм.	Лист	№ докум.	Подпись	Дата
------	------	----------	---------	------

3300 400 VF100 750

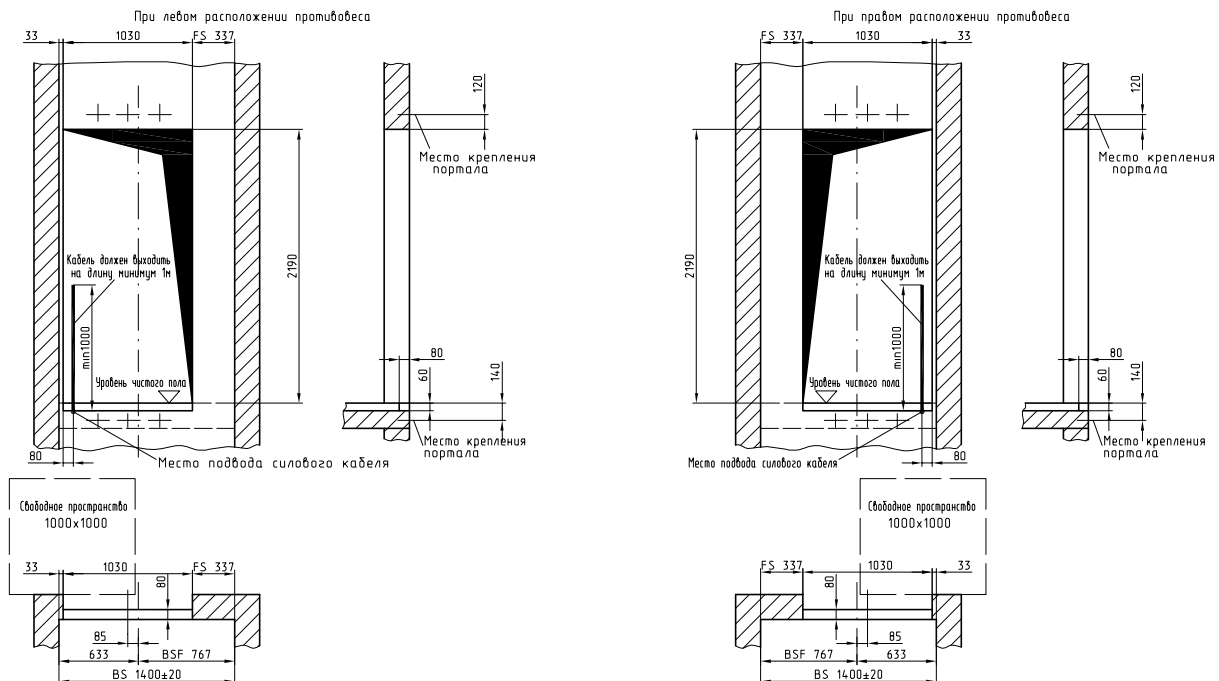
Лист  
**2**

Дверной проем 1:40 (вид из шахты) На последнем этаже.

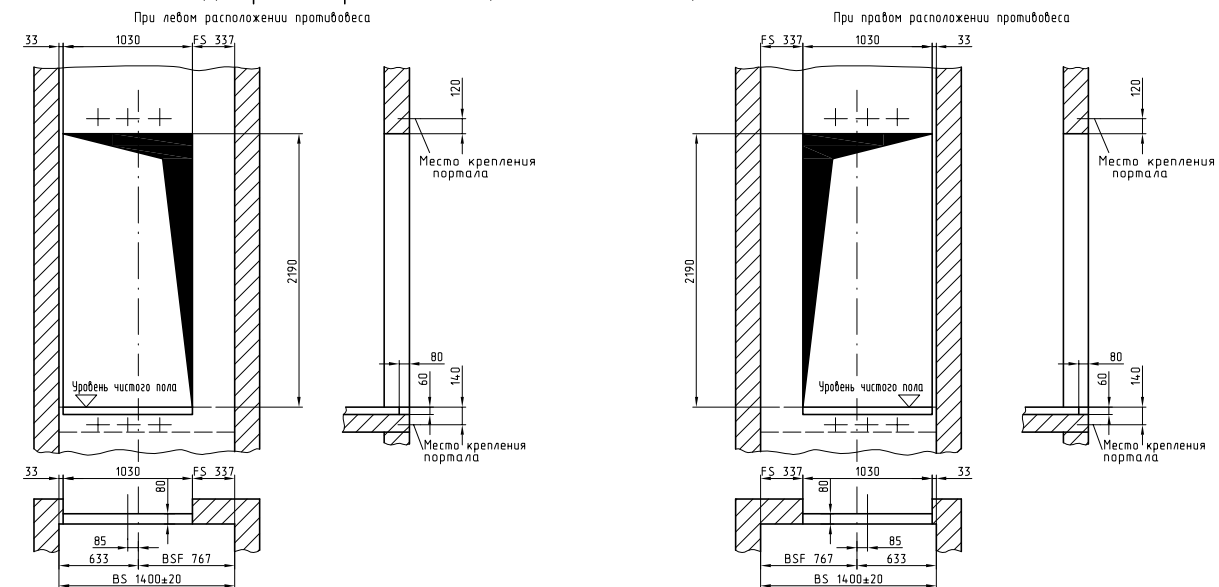
Ограждение дверных проемов



Ограждение должно быть легкоъемным и выполнено согласно ГОСТ 36.1-001-97



Дверной проем 1:40 (вид из шахты). На остальных этажах.



Изм.	Лист	№ докум.	Подпись	Дата
------	------	----------	---------	------

3300 400 VF100 750

Лист  
3

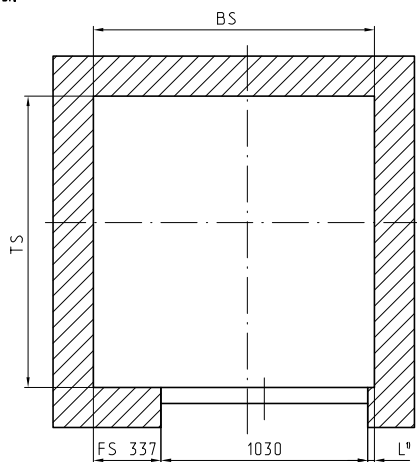
## Форма для заказа лифтового оборудования.

1. Отметьте этажи, обслуживаемые лифтом, также укажите обозначение этажей, расстояние между ними и высоту подъема.

Этажи обслуживаемые лифтом	Обозначение этажа	Расстояние между этажами, мм
<input type="checkbox"/>	15	
<input type="checkbox"/>	14	
<input type="checkbox"/>	13	
<input type="checkbox"/>	12	
<input type="checkbox"/>	11	
<input type="checkbox"/>	10	
<input type="checkbox"/>	9	
<input type="checkbox"/>	8	
<input type="checkbox"/>	7	
<input type="checkbox"/>	6	
<input type="checkbox"/>	5	
<input type="checkbox"/>	4	
<input type="checkbox"/>	3	
<input type="checkbox"/>	2	
<input type="checkbox"/>	1	
Высота подъема, мм (max 45м)		

2. Укажите размеры шахты.

Ширина шахты BS, мм	Глубина шахты TS, мм
min 1400 мм	min 1450 мм

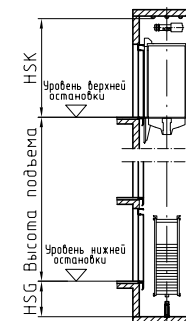


$$L = BS - FS - 1030 = BS - 337 - 1030,$$

где L - изменяемый размер привязки строительного проема к шахте,  
 FS - неизменяемый размер привязки строительного проема к шахте;  
 BS - размер ширины проектируемой шахты.

3. Укажите размеры последнего этажа и приямка.

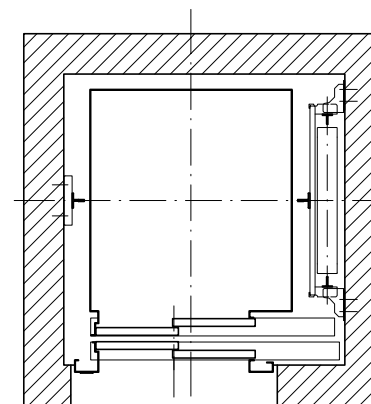
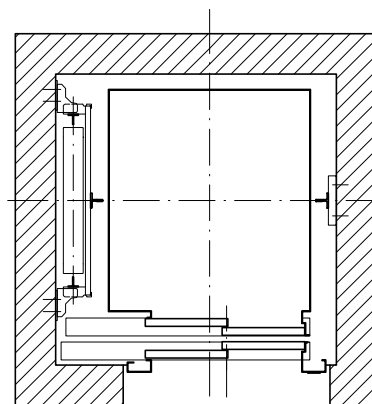
Высота последнего этажа HSK, мм (min 2950 мм)	
Глубина приямка HSG, мм (min 1060 мм)	



4. Отметьте расположение противовеса.

При левом расположении противовеса

При правом расположении противовеса



5. Отметьте наличие лобителей на противовесе.

Лобители присутствуют

Лобители отсутствуют

Согласовано:

\_\_\_\_\_

\_\_\_\_\_

Изм.	Лист	№ докум.	Подпись	Дата

3300 400 VF100 750

Лист  
4