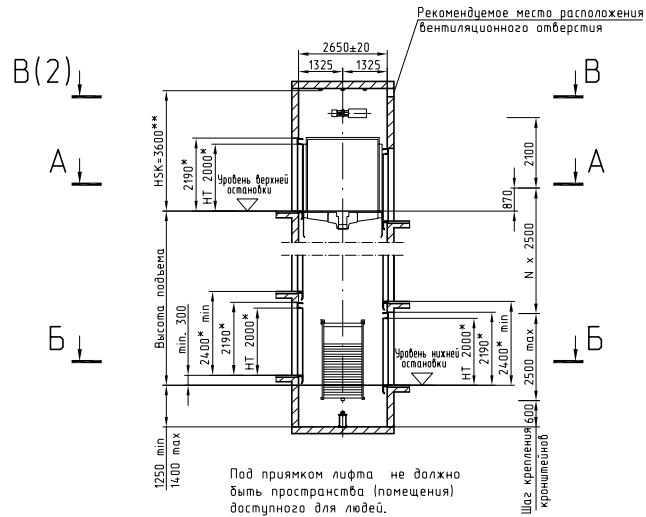


ВАЖНО! Данные чертежи необходимо рассматривать только совместно с документом "5300/3300. Технические условия".

- EN81-1, п.5.2.3.

Шахта должна быть хорошо вентилируемой и не иметь выхода вентиляции из других помещений. Если нет ограничений по принятым стандартам, рекомендуется выполнить вентиляционное отверстие в верхней части шахты минимальной площадью 1% от поперечного сечения шахты. Расположение вентиляционного отверстия рядом с конвертером, не над двигателем.



Под приямком лифта не должно быть пространства (помещения) доступного для людей.

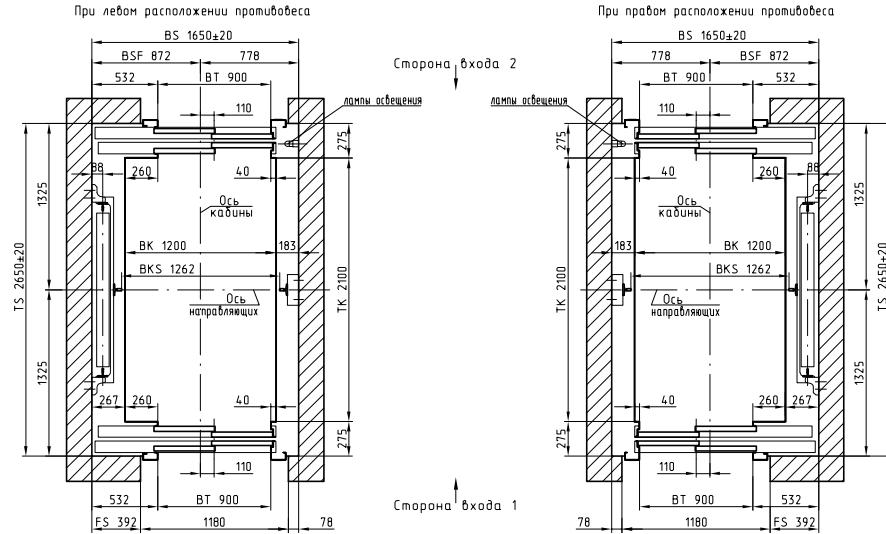
Шаг крепления 600 кранштейнов

- * Размеры увеличиваются на 100 мм при высоте двери НТ=2100 мм.
- ** Высота последнего этажа (НСК) зависит от ширины шахты (BS, мм):
НСК=4000 мм если BS>2300 мм

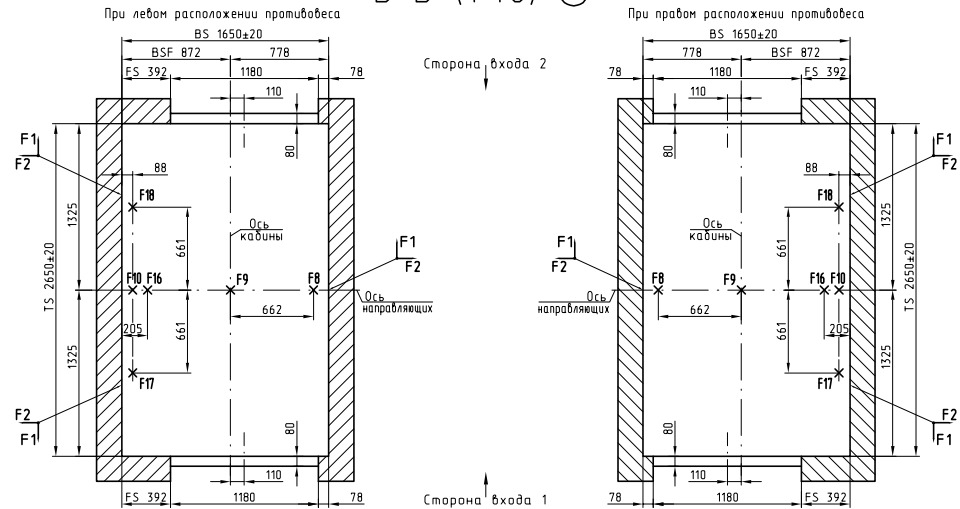
Техническая характеристика лифта

Грузоподъемность, кг	1125
Скорость, м/с	1.6
Вместимость, чел	15
Тип привода лифта	С частотным регулированием
Род тока	Переменный, 3-х фазный, 50 Гц
Напряжение, В	380 +5% -10%
Номинальный ток, А	30.0
Стартовый ток, А	35.0
Потребляемая мощность, кВт	13.0
Тепловыделение, кВт	1.5
Силовая проводка: Мин. сечение силового кабеля	5 x 16.0 мм ²

A-A (1:40) Ⓞ



B-B (1:40) Ⓞ



3300/5300 1125 VF160 900x2

Изм. Лист	N докум.	Подпись	Дата
Разработал	Борыгин		
Проверил	Хмелевский		
Т.контр.			
Н.контр.			
Утвердил	Глуценко		

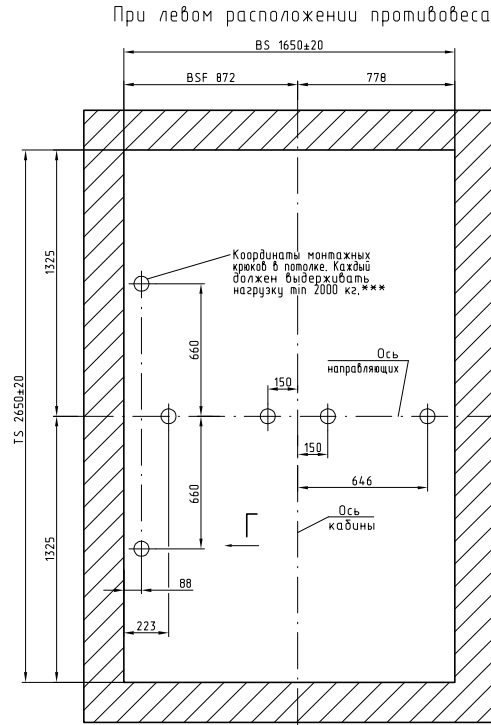
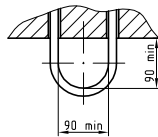
Лифт пассажирский
Типовое строительное задание
Модель: Schindler 3300/5300

Лист	Масса	Масштаб
1		1:150
Лист 1	Листов 4	

В-В (1:40) (1)

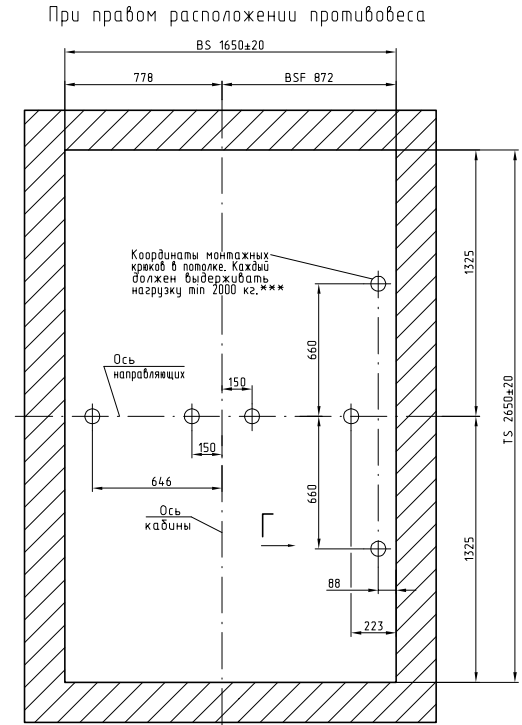
Г (1:10)

Монтажный крюк



Сторона входа | главной остановки

Сторона ↓ входа 2



Сторона ↑ входа 1

Сторона входа | главной остановки

*** При расчетах строительной части принять, что в отдельный момент времени нагрузка приложена только к одному монтажному крюку.

Нагрузки на строительную часть				
Обозначение нагрузки	Величина нагрузки, Н	Направление и место приложения сил	Комментарий	
FF1	2176	FF1, FF2 или FF1, FF2" действуют одновременно	Аварийные кратковременные нагрузки при посадке кабины на ловители	
FF2	1904			
F1	1904	На стены шахты от кронштейнов направляющих		
F2	2176			
F8	34800	На пол прямка от направляющих кабины		
F16	54300			
F17	24500	На пол прямка от направляющих противовеса		
F18	24500			
F9	84400	На пол прямка от дюфера кабины		Аварийные кратковременные нагрузки
F10	62300	На пол прямка от дюфера противовеса		
F8, F16, F17, F18 и F9, F10 действуют неодновременно				

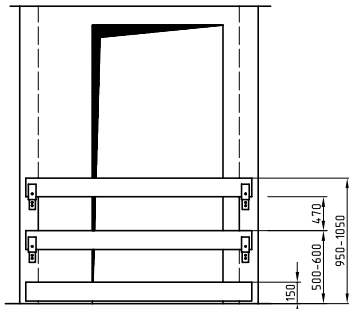
Размеры дверей	Ширина ВТ	Высота НТ	
	900	2000 / 2100	
Размеры кабины	Ширина ВК	Глубина ТК	Высота НК
	1200	2100	2139
Размеры шахты	BS min	BS max	TS
	1650	не ограничено	2650
При изменении размеров шахты, размеры BSF и FS не изменяются.			

Изм.	Лист	№ док.м.	Подпись	Дата
------	------	----------	---------	------

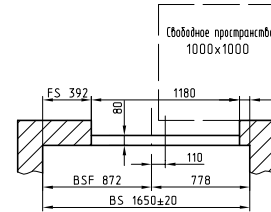
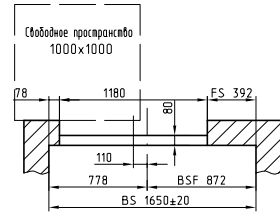
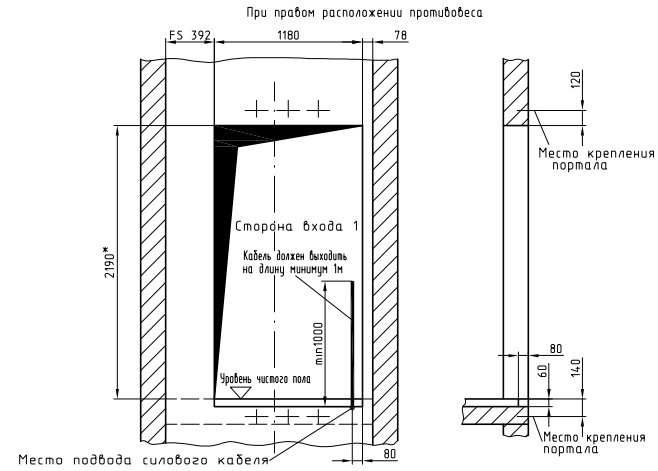
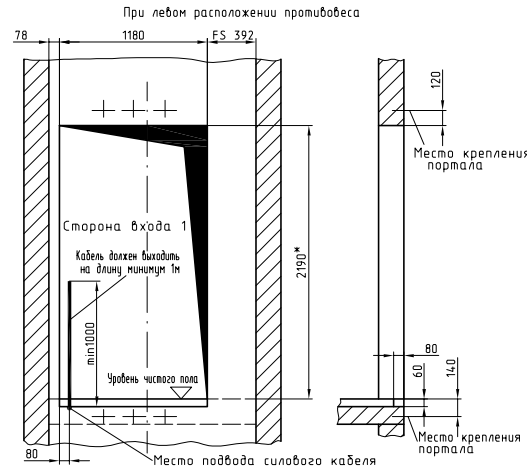
3300/5300 1125 VF160 900x2 2 Лист

Дверной проем 1:40 (вид из шахты). На последнем этаже.

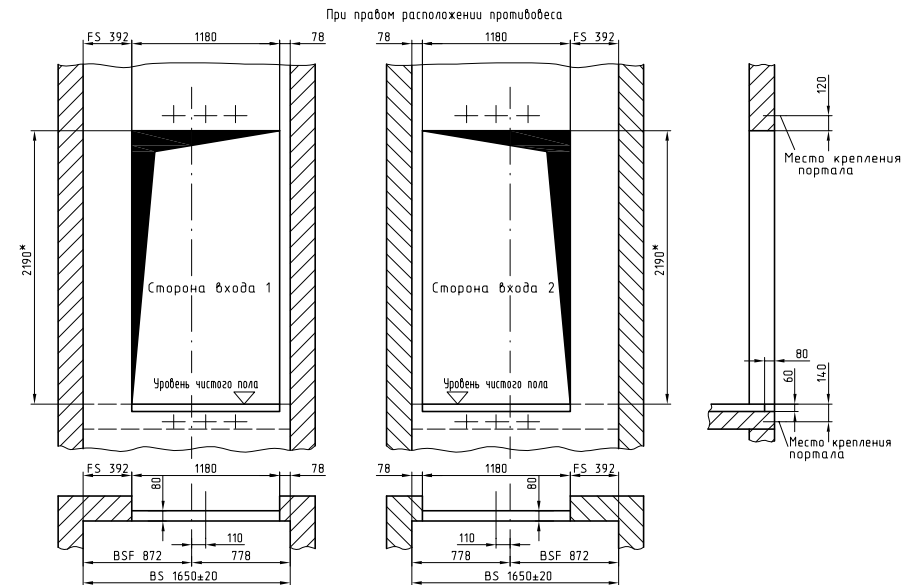
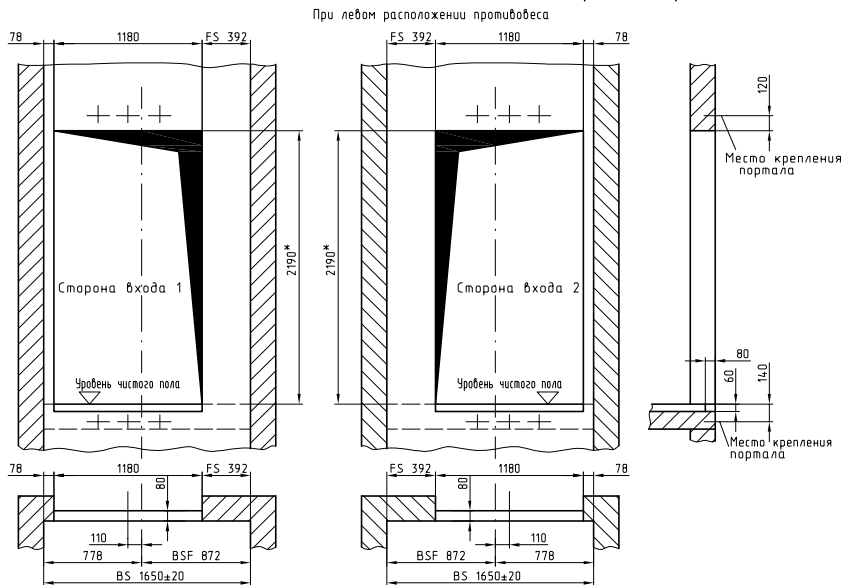
Ограждение дверных проемов



Ограждение должно быть легкосъёмным и выполнено согласно ГОСТ 36.1-001-97



Дверной проем 1:40 (вид из шахты). На остальных этажах.



* Размеры увеличиваются на 100 мм при высоте двери НТ=2100 мм.

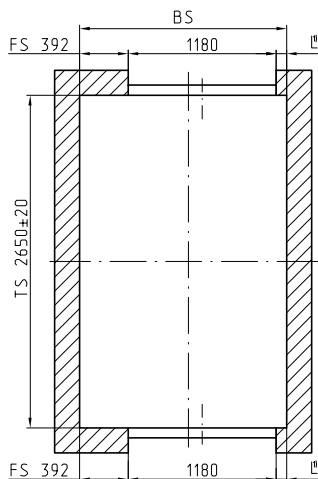
Изм.	Лист	№ докум.	Подпись	Дата	3300/5300 1125 VF160 900x2	Лист 3
------	------	----------	---------	------	----------------------------	--------

1. Отметьте этажи, обслуживаемые лифтом, также укажите обозначение этажей, расстояние между ними и высоту подъема.

Этажи обслуживаемые лифтом		Обозначение этажа	Расстояние между этажами, мм
Страна 1	Страна 2		
<input type="checkbox"/>	20	<input type="checkbox"/>	
<input type="checkbox"/>	19	<input type="checkbox"/>	
<input type="checkbox"/>	18	<input type="checkbox"/>	
<input type="checkbox"/>	17	<input type="checkbox"/>	
<input type="checkbox"/>	16	<input type="checkbox"/>	
<input type="checkbox"/>	15	<input type="checkbox"/>	
<input type="checkbox"/>	14	<input type="checkbox"/>	
<input type="checkbox"/>	13	<input type="checkbox"/>	
<input type="checkbox"/>	12	<input type="checkbox"/>	
<input type="checkbox"/>	11	<input type="checkbox"/>	
<input type="checkbox"/>	10	<input type="checkbox"/>	
<input type="checkbox"/>	9	<input type="checkbox"/>	
<input type="checkbox"/>	8	<input type="checkbox"/>	
<input type="checkbox"/>	7	<input type="checkbox"/>	
<input type="checkbox"/>	6	<input type="checkbox"/>	
<input type="checkbox"/>	5	<input type="checkbox"/>	
<input type="checkbox"/>	4	<input type="checkbox"/>	
<input type="checkbox"/>	3	<input type="checkbox"/>	
<input type="checkbox"/>	2	<input type="checkbox"/>	
<input type="checkbox"/>	1	<input type="checkbox"/>	
Высота подъема, мм (max 60м)			

2. Укажите размеры шахты.

Ширина шахты BS, мм min 1650 мм	Глубина шахты TS, мм
	2650



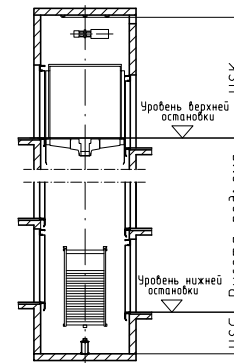
$L = BS - FS - 1180 = BS - 392 - 1180,$

где L - изменяемый размер привязки строительного проема к шахте,
 FS - неизменяемый размер привязки строительного проема к шахте;
 BS - размер ширины проектируемой шахты.

Форма для заказа лифтового оборудования.

3. Укажите размеры последнего этажа и приямка.

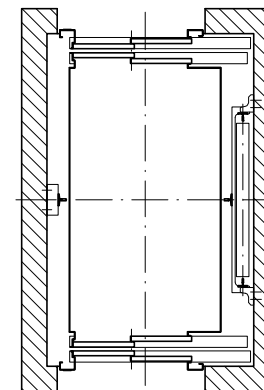
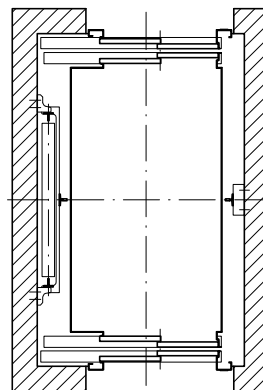
Высота последнего этажа HSK, мм (min 3600 мм)	
Глубина приямка HSG, мм (min 1250 мм)	



4. Отметьте расположение противовеса.

При левом расположении противовеса

При правом расположении противовеса



Согласовано:

Изм.	Лист	№ докум.	Подпись	Дата

3300/5300 1125 VF160 900x2

Лист
4