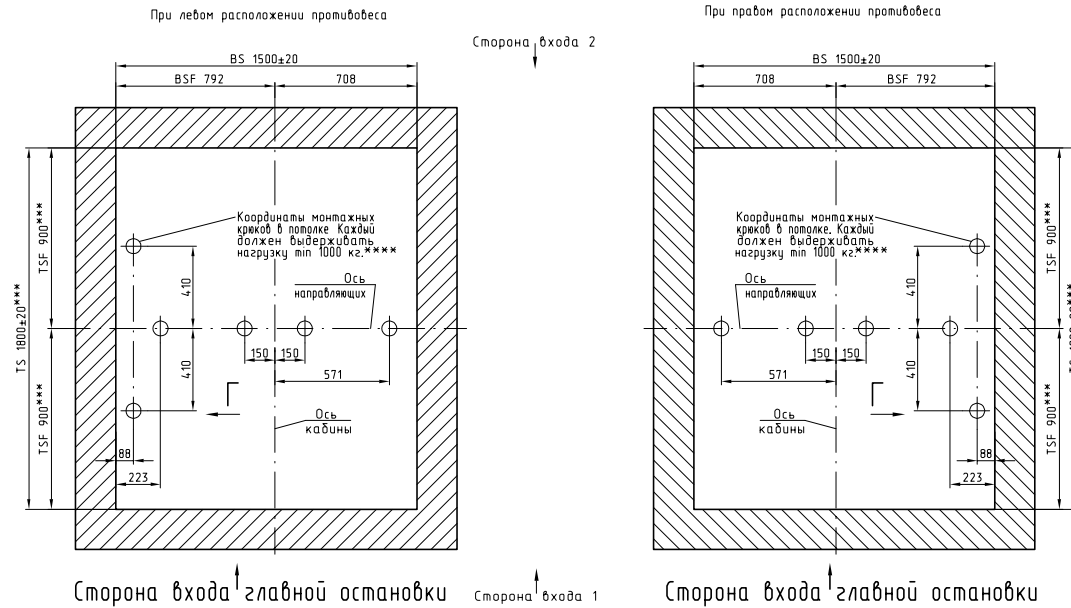
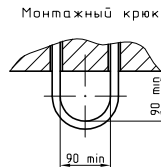


B-B (1:25) (1) Ⓞ

Г (1:10) Ⓞ



*** При глубине кабины ТК=1300 мм, глубина шахты TS=1850 мм и размер TSF=925 мм

**** При расчетах строительной части принять, что в отдельный момент времени нагрузка приложена только к одному монтажному крюку.

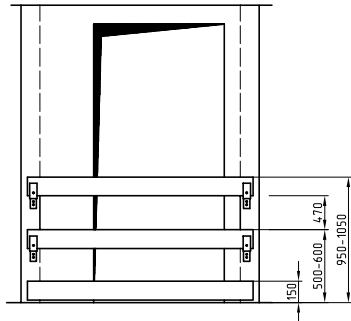
Нагрузки на строительную часть				
Обозначение нагрузки	Величина нагрузки, Н	Направление и место приложения сил	Комментарий	
FF1	917	FF1, FF2 или FF1, FF2" действуют одновременно	Аварийные кратковременные нагрузки при посадке кабины на ловители	
FF2	567			
F1	567	На стены шахты от кронштейнов направляющих		
F2	917			
F8	17400	На пол прямка от направляющих кабины		
F16	32900			
F17	9200	На пол прямка от направляющих противововеса		
F18	9200			
F9	22700	На пол прямка от дщера кабины		Аварийные кратковременные нагрузки
F10	34800	На пол прямка от дщера противововеса		
F8, F16, F17, F18 и F9, F10 действуют неодновременно				

Размеры дверей	Ширина ВТ	Высота НТ	
	800	2000/2100	
Размеры кабины	Ширина ВК	Глубина ТК	Высота НК
	1050	1250/1300	2139
Размеры шахты	BS min	TS	BS max
	1500	1800/1850	не ограничено

При изменении размеров шахты, размеры BSF, TSF и FS не изменяются.

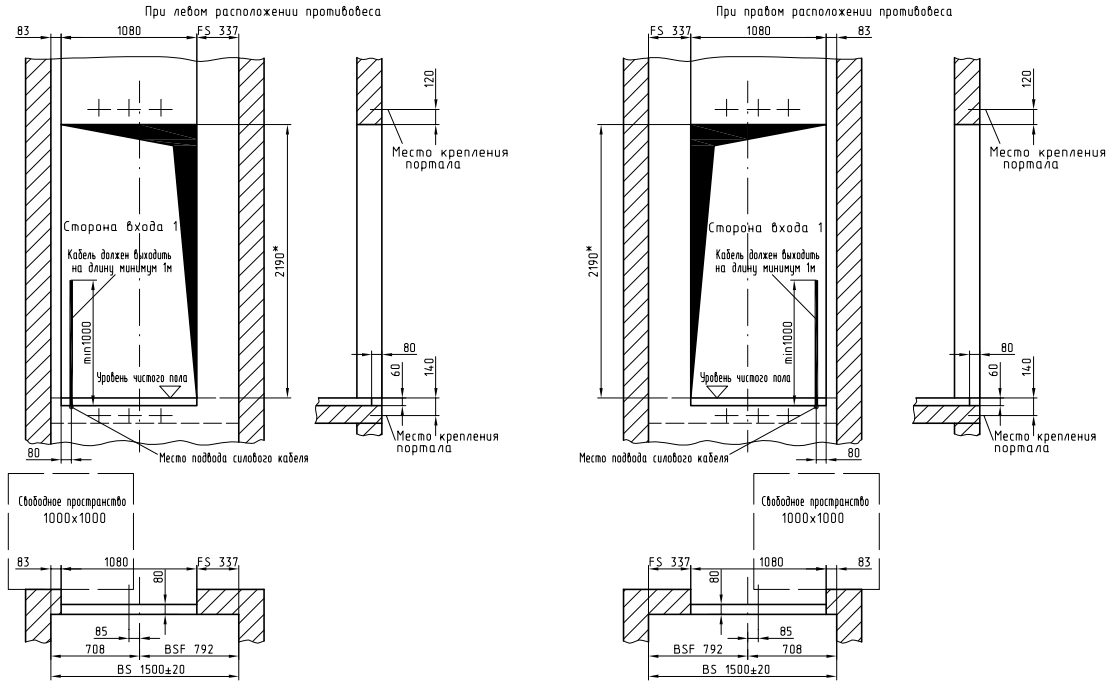
Изм.	Лист	№ докум.	Подпись	Дата	3300/5300 535 VF100 800x2	Лист
						2

Ограждение дверных проемов

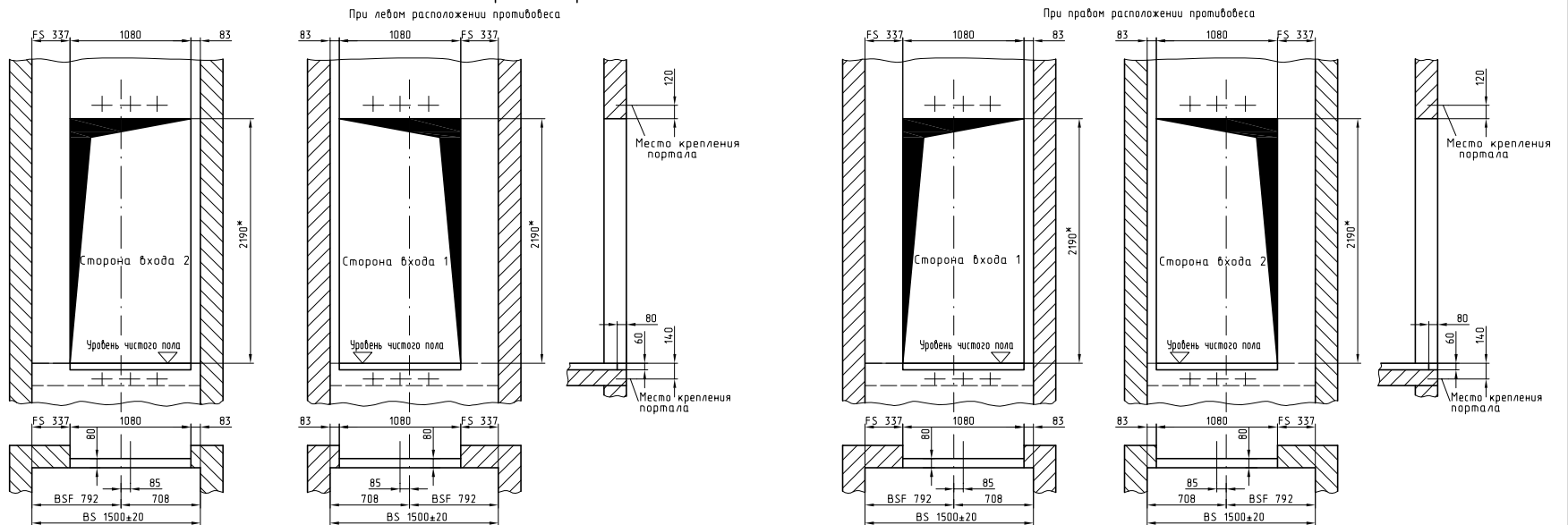


Ограждение должно быть легкоъемным и выполнено согласно ГОСТ 36.1-001-97

Дверной проем 1:40 (вид из шахты) На последнем этаже.



Дверной проем 1:40 (вид из шахты). На остальных этажах.



* Размеры увеличиваются на 100 мм при высоте двери НТ=2100 мм.

Изм.	Лист	№ док.	Подпись	Дата	3300/5300 535 VF100 800x2	Лист 3
------	------	--------	---------	------	---------------------------	-----------

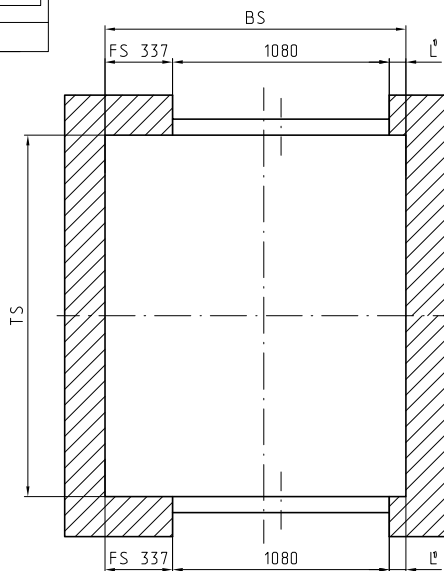
Форма для заказа лифтового оборудования.

1. Отметьте этажи, обслуживаемые лифтом, также укажите обозначение этажей, расстояние между ними и высоту подъема.

Этажи обслуживаемые лифтом		Обозначение этажа	Расстояние между этажами, мм
сторона 1	сторона 2		
<input type="checkbox"/>	15	<input type="checkbox"/>	
<input type="checkbox"/>	14	<input type="checkbox"/>	
<input type="checkbox"/>	13	<input type="checkbox"/>	
<input type="checkbox"/>	12	<input type="checkbox"/>	
<input type="checkbox"/>	11	<input type="checkbox"/>	
<input type="checkbox"/>	10	<input type="checkbox"/>	
<input type="checkbox"/>	9	<input type="checkbox"/>	
<input type="checkbox"/>	8	<input type="checkbox"/>	
<input type="checkbox"/>	7	<input type="checkbox"/>	
<input type="checkbox"/>	6	<input type="checkbox"/>	
<input type="checkbox"/>	5	<input type="checkbox"/>	
<input type="checkbox"/>	4	<input type="checkbox"/>	
<input type="checkbox"/>	3	<input type="checkbox"/>	
<input type="checkbox"/>	2	<input type="checkbox"/>	
<input type="checkbox"/>	1	<input type="checkbox"/>	
Высота подъема, мм (max 45м)			

2. Укажите размеры шахты.

Ширина шахты BS, мм min 1800 мм	Глубина шахты TS, мм min 1500 мм

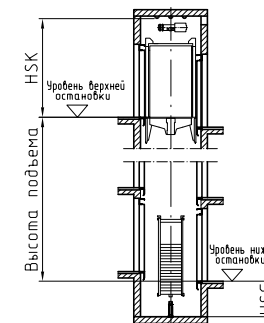


$L = BS - FS - 1080 = BS - 337 - 1080$,

где L - изменяемый размер привязки строительного проема к шахте,
 FS - неизменяемый размер привязки строительного проема к шахте,
 BS - размер ширины проектируемой шахты.

3. Укажите размеры последнего этажа и приямка.

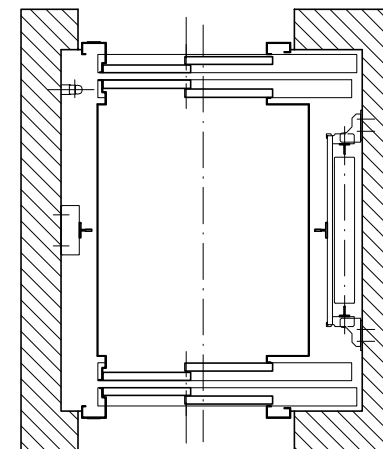
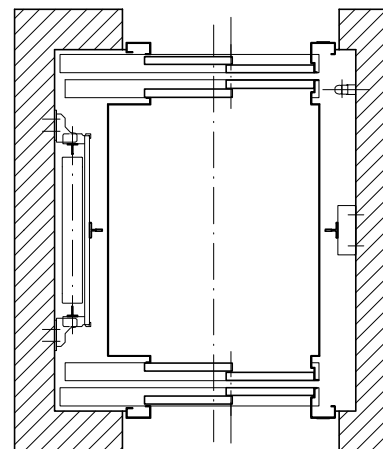
Высота последнего этажа HSK, мм (min 2950 мм)	
Глубина приямка HSG, мм (min 1060 мм)	



4. Отметьте расположение противовеса.

При левом расположении противовеса

При правом расположении противовеса



5. Отметьте наличие лобителей на противовесе.

Лобители присутствуют

Лобители отсутствуют

Согласовано:

Изм.	Лист	№ докум.	Подпись	Дата

3300/5300 535 VF100 800x2

Лист
4