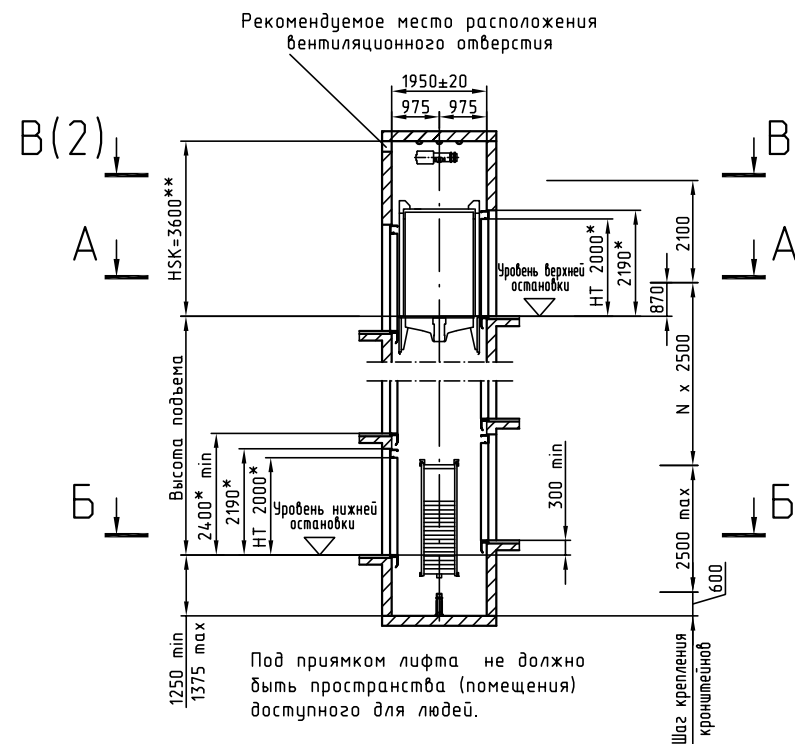


ВАЖНО! Данные чертежи необходимо рассматривать только совместно с документом "5300/3300. Технические условия".

- EN81-1, п.5.2.3.

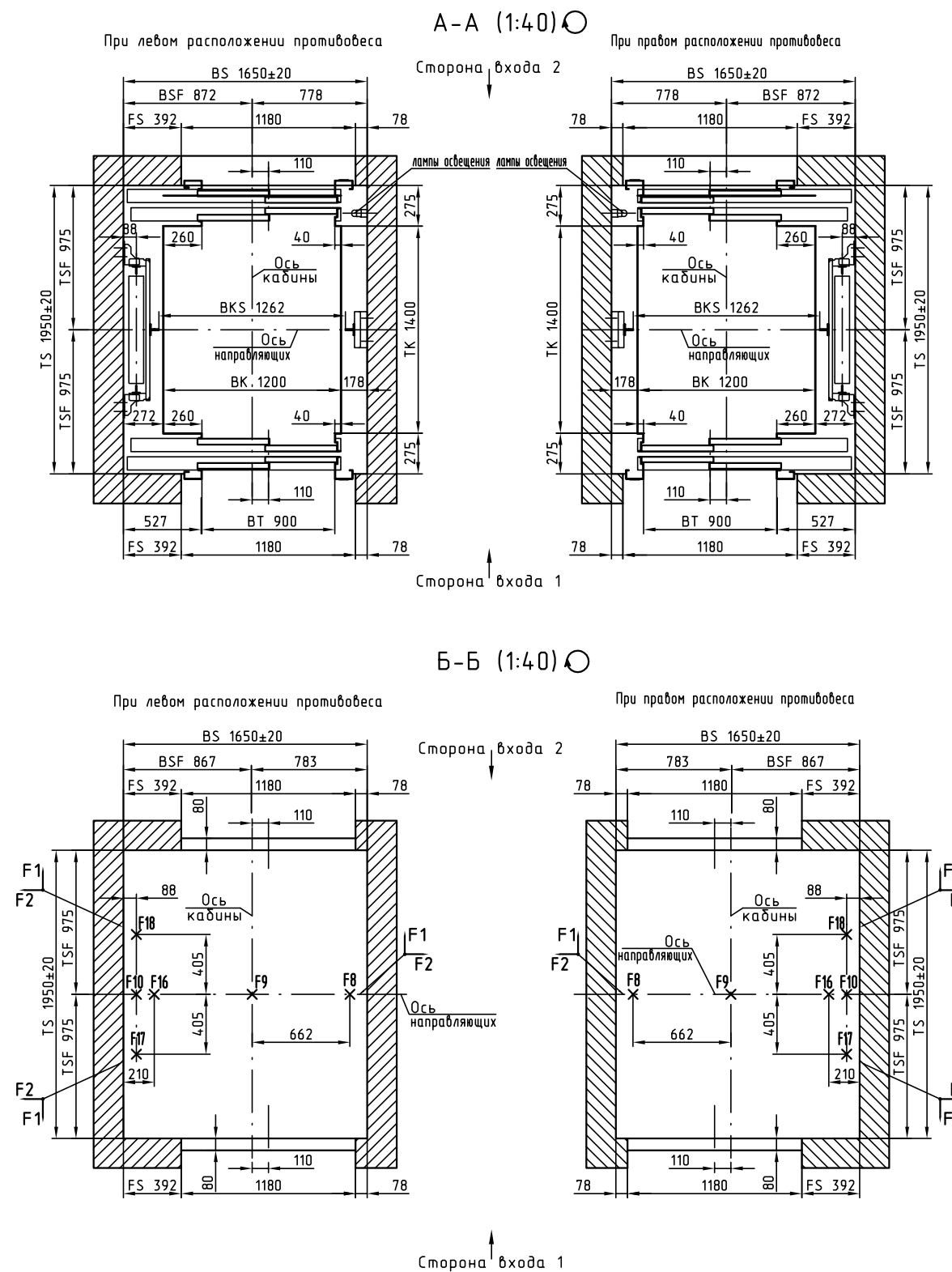
Шахта должна быть хорошо вентилируемой и не иметь выхода вентиляции из других помещений. Если нет ограничений по принятым стандартам, рекомендуется выполнить вентиляционное отверстие в верхней части шахты минимальной площадью 1% от поперечного сечения шахты. Расположение вентиляционного отверстия рядом с конвертером, не над двигателем.



* Размеры увеличиваются на 100 мм при высоте двери HT=2100 мм.
 ** Высота последнего этажа (HSK) зависит от ширины шахты (BS, мм):
 HSK=4000 мм если BS>2300 мм

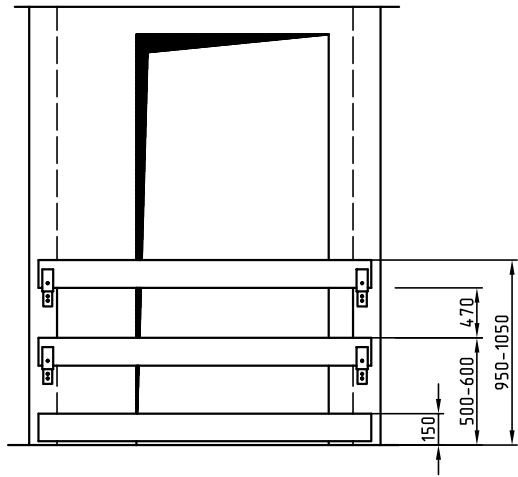
Техническая характеристика лифта

Грузоподъемность, кг	675
Скорость, м/с	1.6
Вместимость, чел	9
Тип привода лифта	С частотным регулированием
Род тока	Переменный, 3-х фазный, 50 Гц
Напряжение, В	380 ^{+5%} _{-10%}
Номинальный ток, А	20.0
Стартовый ток, А	24.0
Потребляемая мощность, кВт	7.73
Тепловыделение, кВт	1.5
Силовая проводка: Мин. сечение силового кабеля	5 x 6.0 мм ²



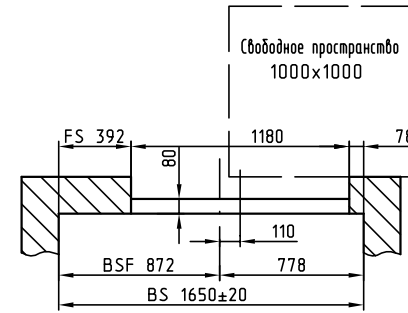
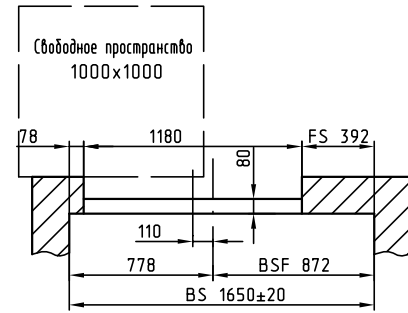
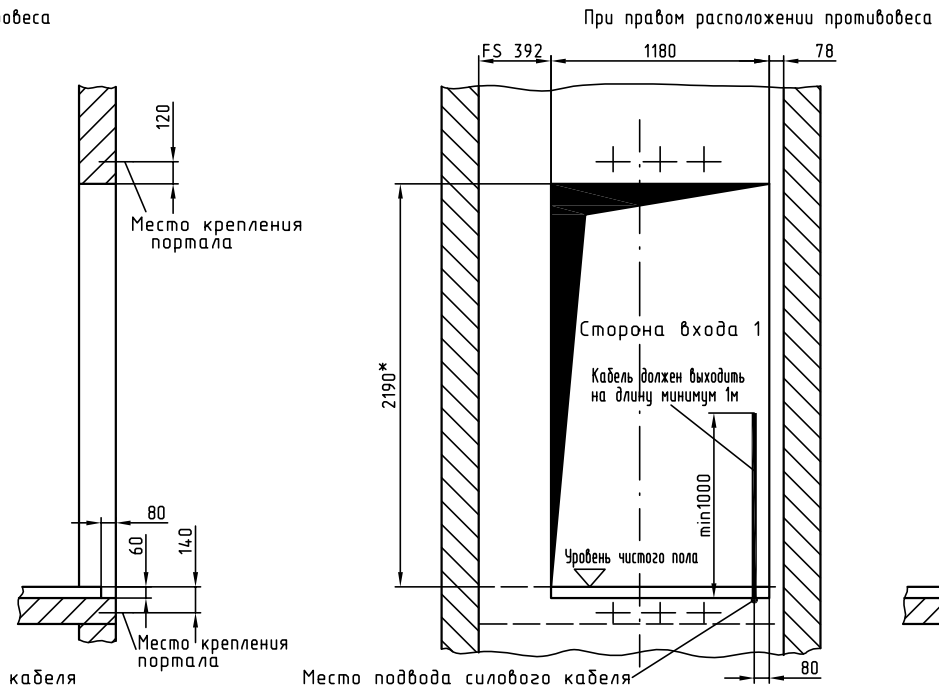
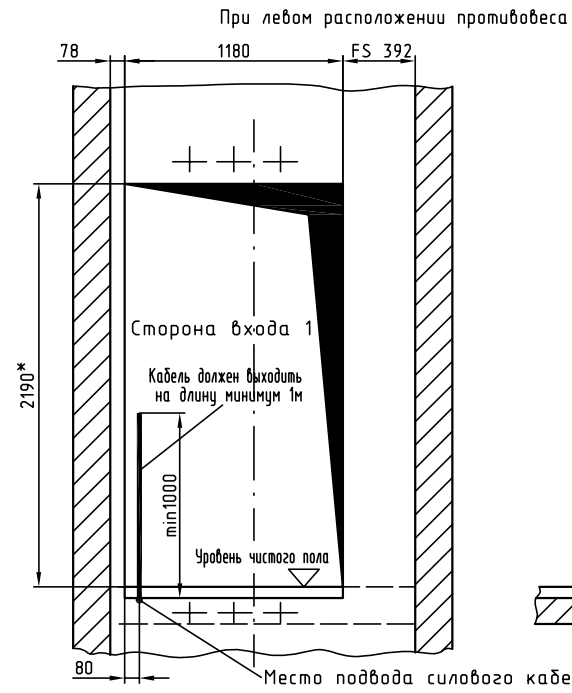
				3300/5300 675 VF160 900x2			
Изм.	Лист	N докум.	Подпись	Дата	Лит.	Масса	Масштаб
Разработал	Борыгин						1:150
Проверил	Хмелевский						
Т.контр.					Лист 1	Листов 4	
Н.контр.					Модель: Schindler 3300/5300		
Утвердил	Глуценко						

Ограждение дверных проемов

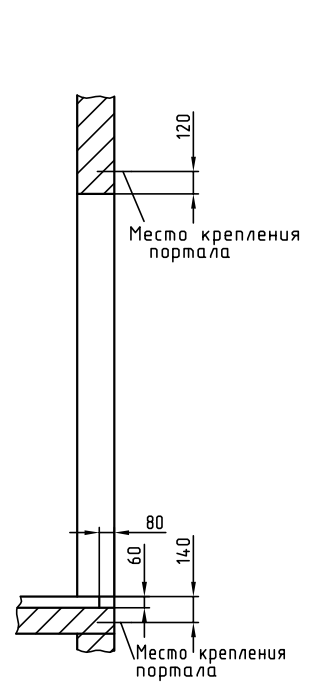
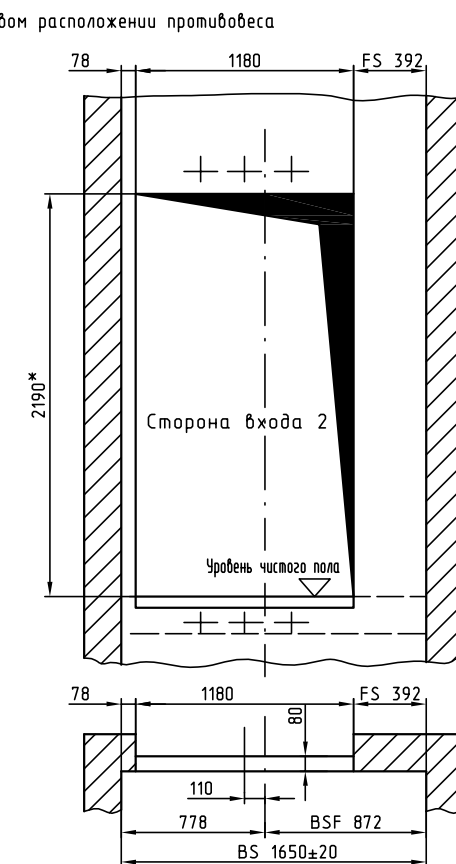
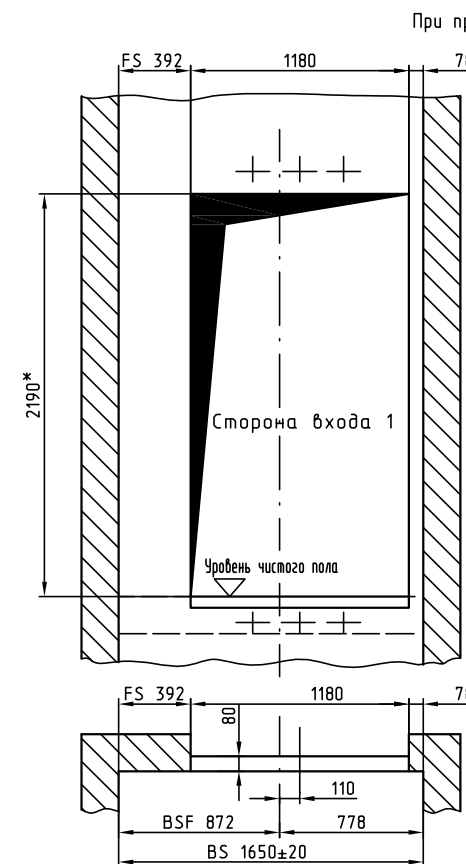
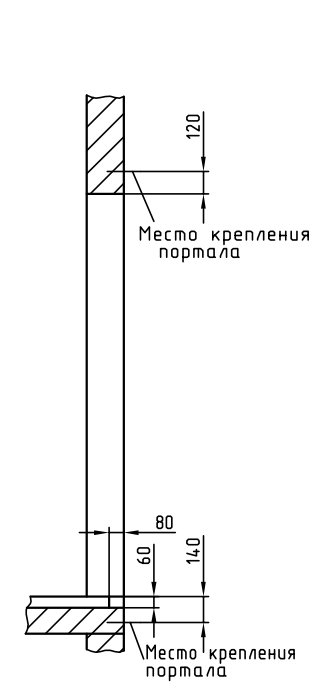
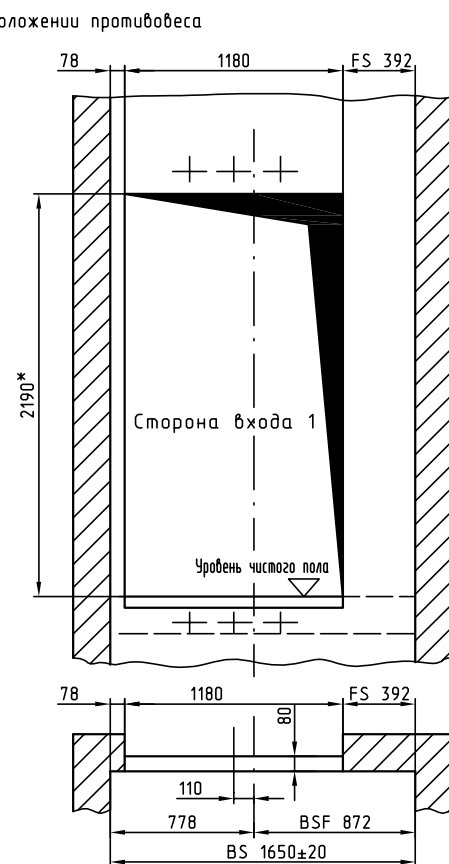
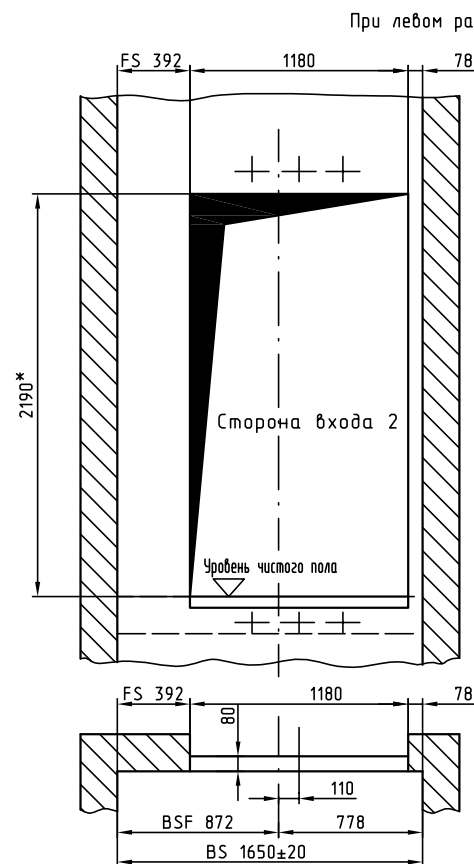


Ограждение должно быть легкоъемным и выполнено согласно ГОСТ 36.1-001-97

Дверной проем 1:40 (вид из шахты). На последнем этаже.



Дверной проем 1:40 (вид из шахты). На остальных этажах.



* Размеры увеличиваются на 100 мм при высоте двери НТ=2100 мм.

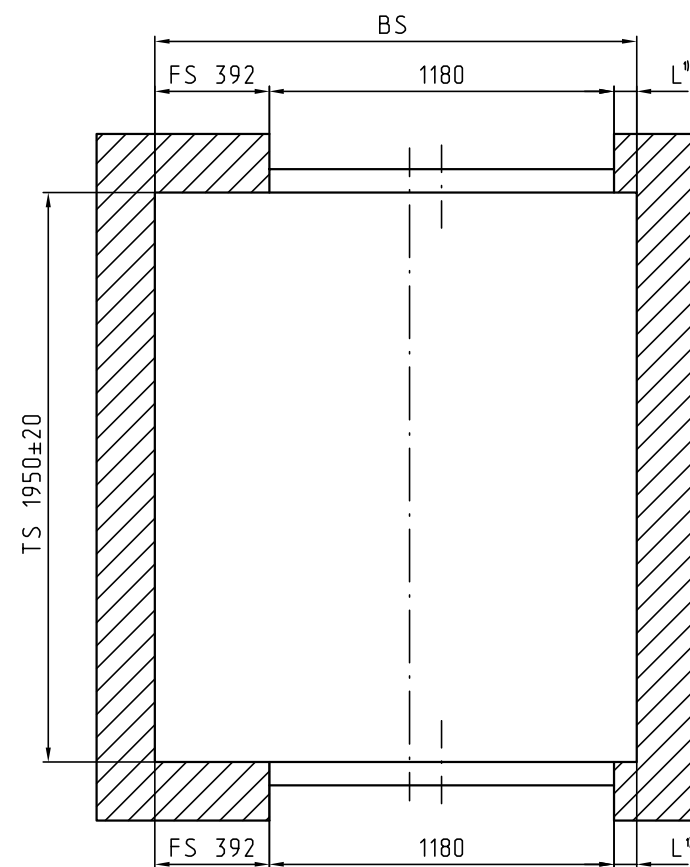
Изм.	Лист	№ докум.	Подпись	Дата	3300/5300 675 VF160 900x2	Лист
						3

1. Отметьте этажи, обслуживаемые лифтом, также укажите обозначение этажей, расстояние между ними и высоту подъема.

Этажи обслуживаемые лифтом		Обозначение этажа	Расстояние между этажами, мм
Сторона 1	Сторона 2		
<input type="checkbox"/>	20	<input type="checkbox"/>	
<input type="checkbox"/>	19	<input type="checkbox"/>	
<input type="checkbox"/>	18	<input type="checkbox"/>	
<input type="checkbox"/>	17	<input type="checkbox"/>	
<input type="checkbox"/>	16	<input type="checkbox"/>	
<input type="checkbox"/>	15	<input type="checkbox"/>	
<input type="checkbox"/>	14	<input type="checkbox"/>	
<input type="checkbox"/>	13	<input type="checkbox"/>	
<input type="checkbox"/>	12	<input type="checkbox"/>	
<input type="checkbox"/>	11	<input type="checkbox"/>	
<input type="checkbox"/>	10	<input type="checkbox"/>	
<input type="checkbox"/>	9	<input type="checkbox"/>	
<input type="checkbox"/>	8	<input type="checkbox"/>	
<input type="checkbox"/>	7	<input type="checkbox"/>	
<input type="checkbox"/>	6	<input type="checkbox"/>	
<input type="checkbox"/>	5	<input type="checkbox"/>	
<input type="checkbox"/>	4	<input type="checkbox"/>	
<input type="checkbox"/>	3	<input type="checkbox"/>	
<input type="checkbox"/>	2	<input type="checkbox"/>	
<input type="checkbox"/>	1	<input type="checkbox"/>	
Высота подъема, мм (max 60м)			

2. Укажите размеры шахты.

Ширина шахты BS, мм min 1650 мм	Глубина шахты TS, мм 1950
------------------------------------	------------------------------



$L = BS - FS - 1180 = BS - 392 - 1180$,

где L - изменяемый размер привязки строительного проема к шахте;

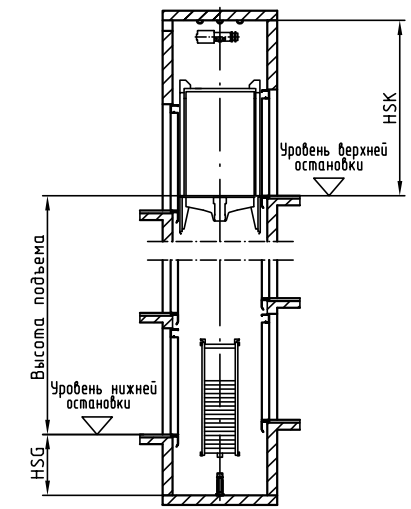
FS - неизменяемый размер привязки строительного проема к шахте;

BS - размер ширины проектируемой шахты.

Форма для заказа лифтового оборудования.

3. Укажите размеры последнего этажа и приямка.

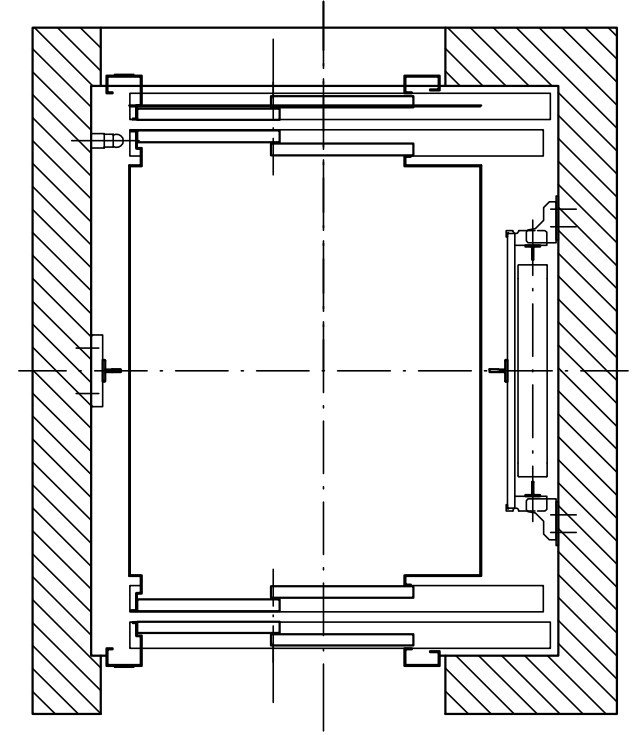
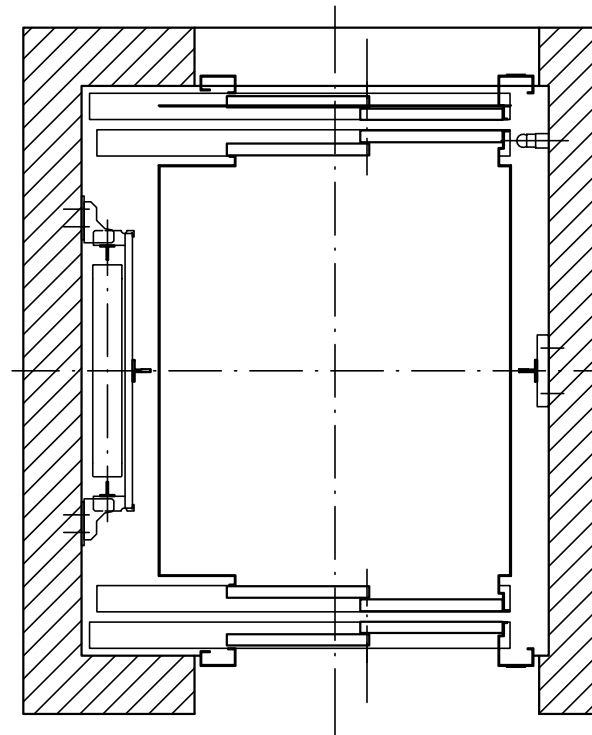
Высота последнего этажа HSK, мм (min 3600 мм)	
Глубина приямка HSG, мм (min 1250 мм)	



4. Отметьте расположение противовеса.

При левом расположении противовеса

При правом расположении противовеса



Согласовано:

Изм.	Лист	№ докум.	Подпись	Дата
------	------	----------	---------	------

3300/5300 675 VF160 900x2

Лист
4

Формат А3