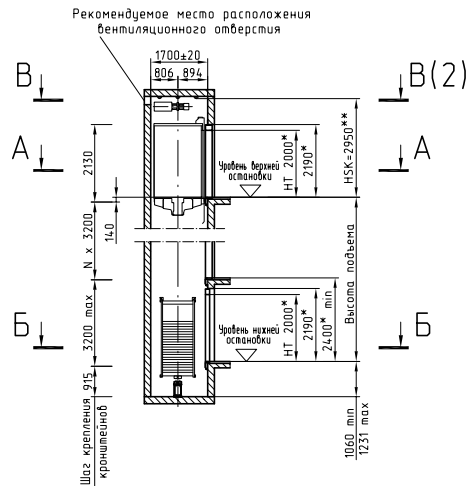


ВАЖНО! Данные чертежи необходимо рассматривать только совместно с документом "5300/3300. Технические условия".

- EN81-1, п.5.2.3.

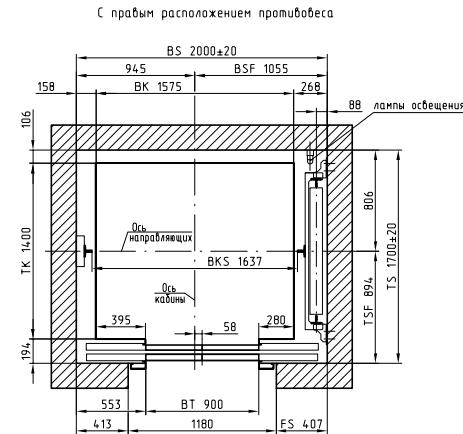
Шахта должна быть хорошо вентилируемой и не иметь выхода вентиляции из других помещений. Если нет ограничений по принятым стандартам, рекомендуется выполнить вентиляционное отверстие в верхней части шахты минимальной площадью 1% от поперечного сечения шахты. Расположение вентиляционного отверстия рядом с конвертером, не над двигателем.

- При наличии под приямком лифта помещения, доступного для людей, основание приямка должно быть рассчитано на восприятие нагрузки не менее 5000 Н/м, а противовес должен быть оборудован ловителями.

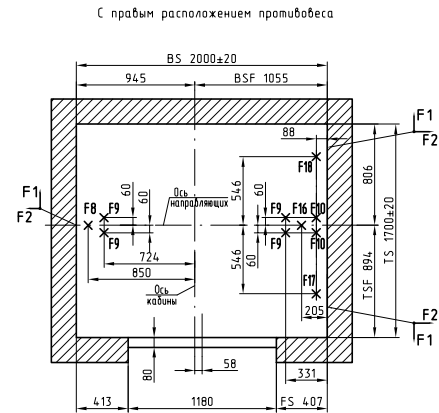


* Размеры увеличиваются на 100 мм при высоте двери HT=2100 мм.
 ** Высота последнего этажа (HSK) зависит от размеров шахты (BS x TS, мм):
 HSK=3400 мм если BS>2150 мм или TS>1900 мм
 HSK=3800 мм если BS>2700 мм или TS>2450 мм

A-A (1:40) ↻



B-B (1:40) ↻

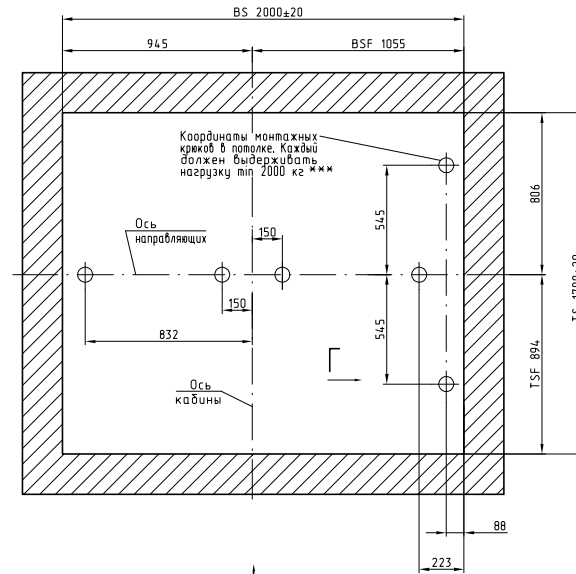


Техническая характеристика лифта	
Грузоподъемность, кг	1000
Скорость, м/с	1.0
Вместимость, чел	13
Тип привода лифта	С частотным регулированием
Род тока	Переменный, 3-х фазный, 50 Гц
Напряжение, В	380 ^{+5%} _{-10%}
Номинальный ток, А	17.0
Стартовый ток, А	23.0
Потребляемая мощность, кВт	7.70
Тепловыделение, кВт	1.1
Силовая проводка: Мин. сечение силового кабеля	5 x 4.0 мм ²

				5300 1000 VF100 900			
Изм. Лист	N докум.	Подпись	Дата	Лифт пассажирский Типовое строительное задание	Лист	Масса	Масштаб
Разработал	Борыгин				1		1:150
Проверил	Хмелевский				Лист 1	Листов 4	
Т.контр.				Модель: Schindler 5300			
Н.контр.							
Утвердил	Глуценко						Формат А3

В-В (1:25) (1) Ⓞ

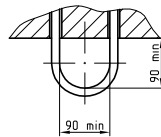
С правым расположением противовеса



Страна входа главной остановки

Г (1:10) Ⓞ

Монтажный крюк



*** При расчетах строительной части принять, что в отдельный момент времени нагрузка приложена только к одному монтажному крюку.

Нагрузки на строительную часть				
Обозначение нагрузки	Величина нагрузки, Н	Направление и место приложения сил	Комментарий	
FF1	2551	FF1, FF2 или FF1', FF2' действуют одновременно	Аварийные кратковременные нагрузки при посадке кабины на ловители	
FF2	1134			
F1	1134	На стены шахты от кронштейнов направляющих		
F2	2551			
F8	25000	На пол прямка от направляющих кабины		
F16	47500			
F17	13800	На пол прямка от направляющих противовеса		
F18	13800			
F9	17900	На пол прямка от джфера кабины		Аварийные кратковременные нагрузки
F10	24000	На пол прямка от джфера противовеса		
F8, F16, F17, F18 и F9, F10 действуют неодновременно				

Размеры дверей	Ширина ВТ		Высота НТ	
		900		2000/2100
Размеры кабины	Ширина ВК		Глубина ТК	Высота НК
	1575		1400	2139
Размеры шахты	BS min	TS min	BS max	TS max
	2000	1700	не ограничено	

При изменении размеров шахты, размеры BSF, TSF и FS не изменяются.

Изм.	Лист	№ док.	Подпись	Дата
------	------	--------	---------	------

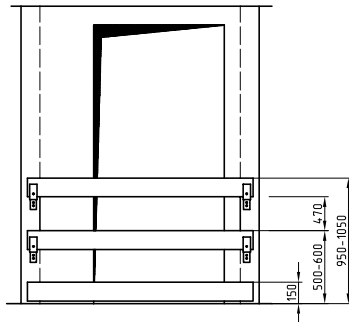
5300 1000 VF100 900

Лист
2

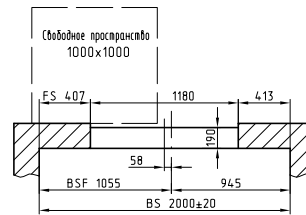
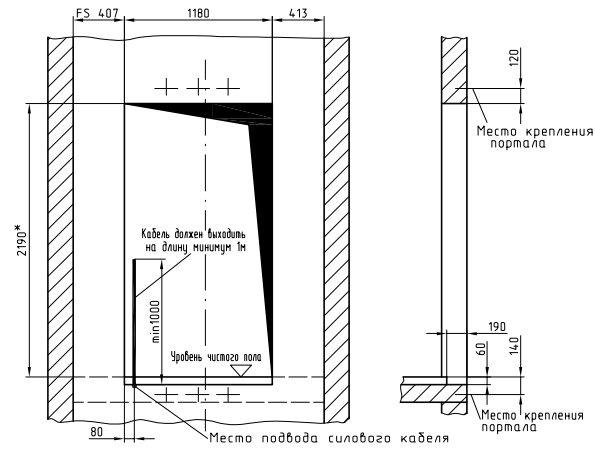
Дверной проем 1:40 (вид из шахты). На последнем этаже.

С правым расположением противовеса

Ограждение дверных проемов

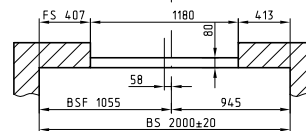
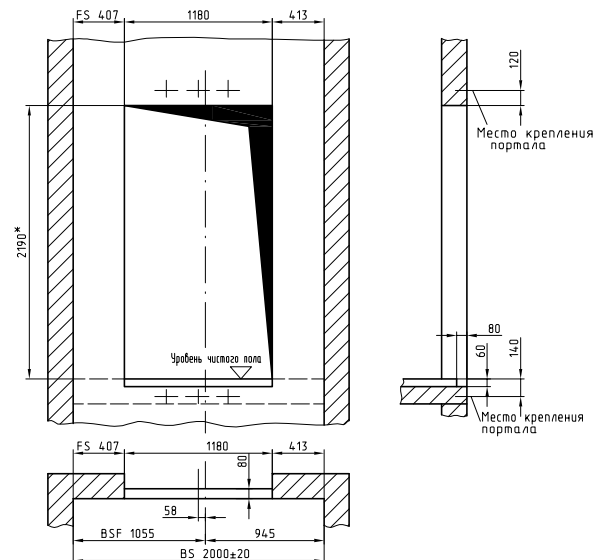


Ограждение должно быть легкоъемным и выполнено согласно ГОСТ 36.1-001-97



Дверной проем 1:40 (вид из шахты). На остальных этажах.

С правым расположением противовеса



* Размеры увеличиваются на 100 мм при высоте двери НТ=2100 мм.

Изм.	Лист	№ докум.	Подпись	Дата
------	------	----------	---------	------

5300 1000 VF100 900

Лист
3

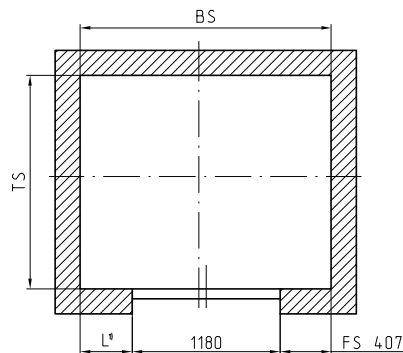
Форма для заказа лифтового оборудования.

1. Отметьте этажи, обслуживаемые лифтом, также укажите обозначение этажей, расстояние между ними и высоту подъема.

Этажи обслуживаемые лифтом	Обозначение этажа	Расстояние между этажами, мм
<input type="checkbox"/>	15	
<input type="checkbox"/>	14	
<input type="checkbox"/>	13	
<input type="checkbox"/>	12	
<input type="checkbox"/>	11	
<input type="checkbox"/>	10	
<input type="checkbox"/>	9	
<input type="checkbox"/>	8	
<input type="checkbox"/>	7	
<input type="checkbox"/>	6	
<input type="checkbox"/>	5	
<input type="checkbox"/>	4	
<input type="checkbox"/>	3	
<input type="checkbox"/>	2	
<input type="checkbox"/>	1	
Высота подъема, мм (max 45м)		

2. Укажите размеры шахты.

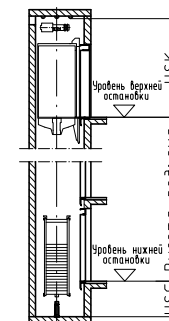
Ширина шахты BS, мм min 2000 мм	Глубина шахты TS, мм min 1700 мм



$L = BS - FS - 1180 = BS - 407 - 1180,$
 где L - изменяемый размер привязки строительного проема к шахте;
 FS - неизменяемый размер привязки строительного проема к шахте;
 BS - размер ширины проектируемой шахты.

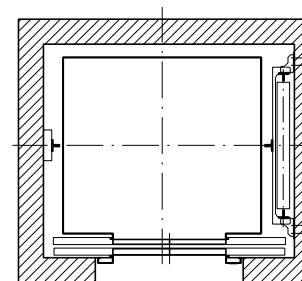
3. Укажите размеры последнего этажа и приямка.

Высота последнего этажа HSK, мм (min 2950 мм)	
Глубина приямка HSG, мм (min 1060 мм)	



4. Отметьте расположение противовеса.

Только с правым расположением противовеса



5. Отметьте наличие ловителей на противовесе.

Ловители присутствуют

Ловители отсутствуют

Согласовано:

Изм.	Лист	№ докум.	Подпись	Дата

5300 1000 VF100 900

Лист
4