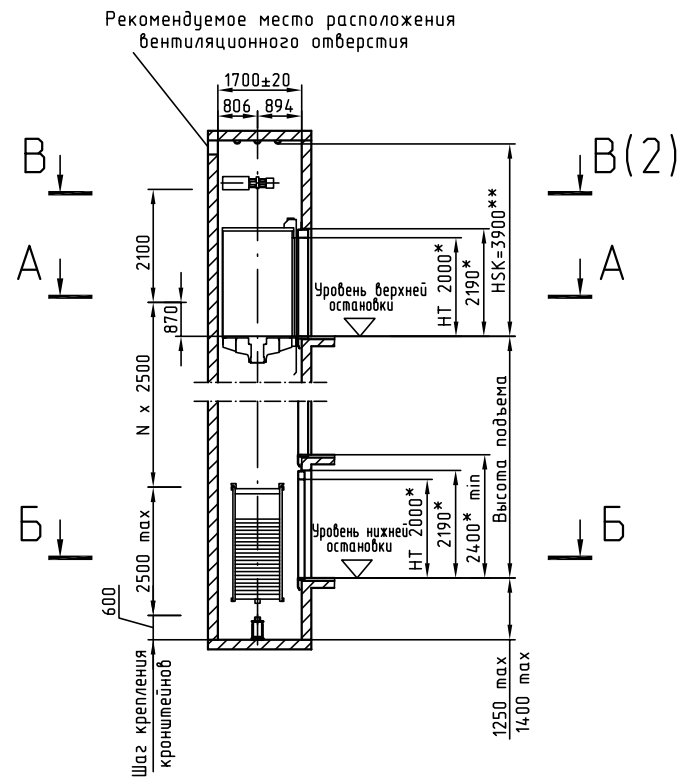


ВАЖНО! Данные чертежи необходимо рассматривать только совместно с документом "5300/3300. Технические условия".

- EN81-1, п.5.2.3.

Шахта должна быть хорошо вентилируемой и не иметь выхода вентиляции из других помещений. Если нет ограничений по принятым стандартам, рекомендуется выполнить вентиляционное отверстие в верхней части шахты минимальной площадью 1% от поперечного сечения шахты. Расположение вентиляционного отверстия рядом с конбертером, не над двигателем.



Под приямком лифта не должно быть пространства (помещения) доступного для людей.

\* Размеры увеличиваются на 100 мм при высоте двери HT=2100 мм.

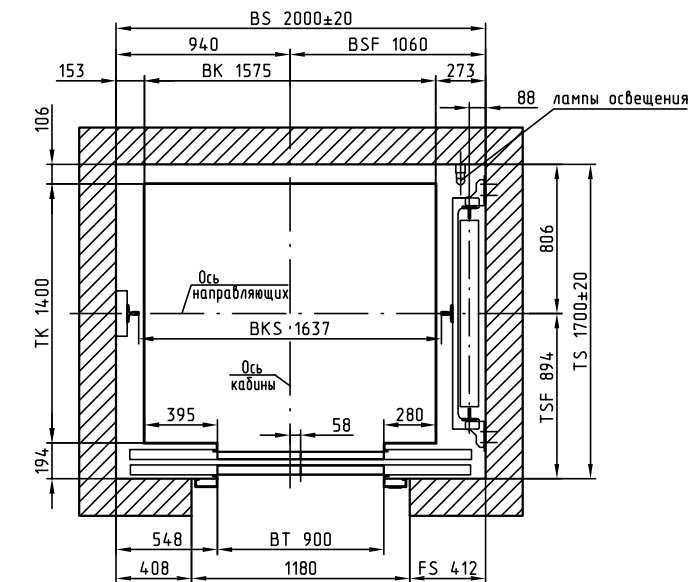
\*\* Высота последнего этажа (HSK) зависит от размеров шахты (BS x TS, мм):  
HSK=4000 мм если BS>2700 мм или TS>2450 мм

### Техническая характеристика лифта

Грузоподъемность, кг	1000
Скорость, м/с	1.6
Вместимость, чел	13
Тип привода лифта	С частотным регулированием
Род тока	Переменный, 3-х фазный, 50 Гц
Напряжение, В	380 $\pm 5\%$ $-10\%$
Номинальный ток, А	27.0
Стартовый ток, А	31.0
Потребляемая мощность, кВт	11.95
Тепловыделение, кВт	1.5
Силовая проводка: Мин. сечение силового кабеля	5 x 10.0 мм <sup>2</sup>

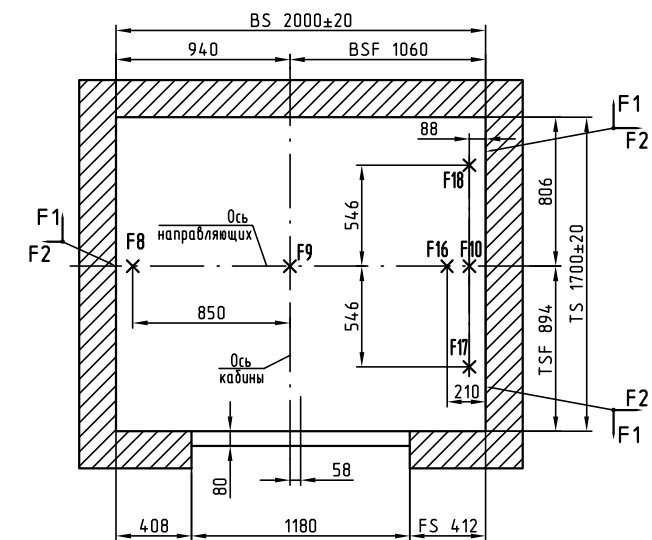
### А-А (1:40) Ⓞ

С правым расположением противовеса



### Б-Б (1:40) Ⓞ

С правым расположением противовеса



5300 1000 VF160 900

Изм.	Лист	N докум.	Подпись	Дата	Лифт пассажирский Типовое строительное задание	Лист	Масса	Масштаб
Разработал	Борыгин					1:150		
Проверил	Хмелевский				Лист 1	Листов 4		
Т.контр.					Модель: Schindler 5300			
Н.контр.								
Утвердил	Глушенко							



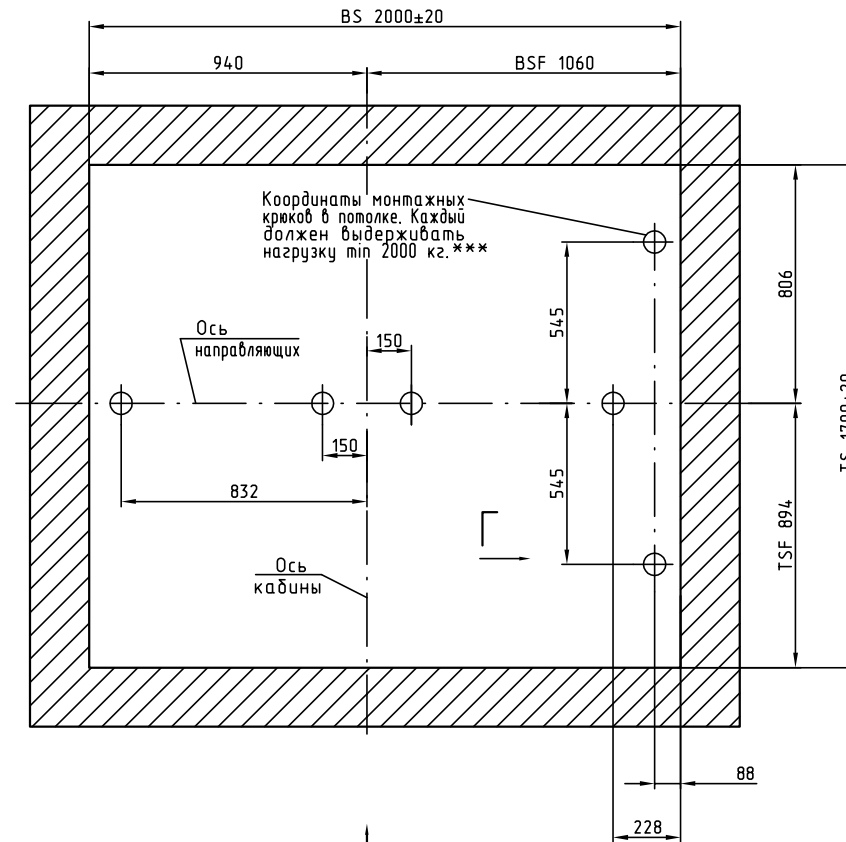
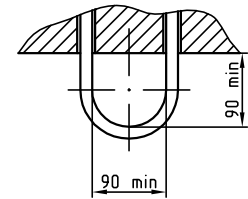
Формат А3

В-В (1:25) (1) Ⓞ

С правым расположением противовеса

Г (1:10) Ⓞ

Монтажный крюк



Страна входа главной остановки

\*\*\* При расчетах строительной части принять, что в отдельный момент времени нагрузка приложена только к одному монтажному крюку.

Нагрузки на строительную часть				
Обозначение нагрузки	Величина нагрузки, Н	Направление и место приложения сил	Комментарий	
FF1	2538	FF1, FF2 или FF1, FF2" действуют одновременно	Аварийные кратковременные нагрузки при посадке кабины на ловители	
FF2	1128			
F1	1128	На стены шахты от кронштейнов направляющих		
F2	2538			
F8	31400	На пол прямка от направляющих кабины		
F16	46900			
F17	22600			
F18	22600	На пол прямка от противовеса		
F9	73600	На пол прямка от буфера кабины		Аварийные кратковременные нагрузки
F10	54000	На пол прямка от буфера противовеса		
F8, F16, F17, F18 и F9, F10 действуют неодновременно				

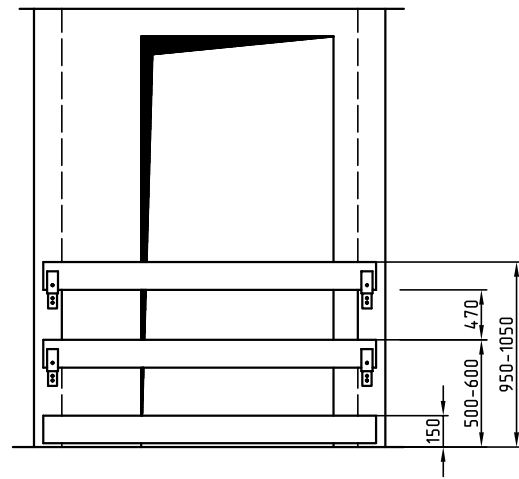
Размеры дверей	Ширина ВТ		Высота НТ	
		900		2000/2100
Размеры кабины	Ширина ВК		Глубина ТК	Высота НК
	1575		1400	2139
Размеры шахты	BS min	TS min	BS max	TS max
	2000	1700	не ограничено	
При изменении размеров шахты, размеры BSF, TSF и FS не изменяются.				

Изм.	Лист	№ докум.	Подпись	Дата	5300 1000 VF160 900	Лист
						2

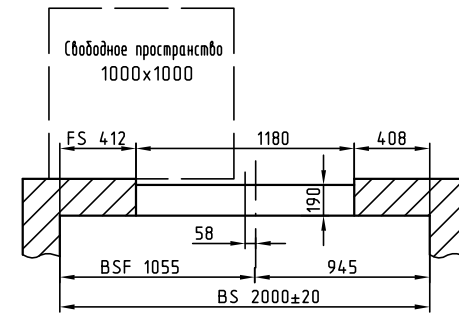
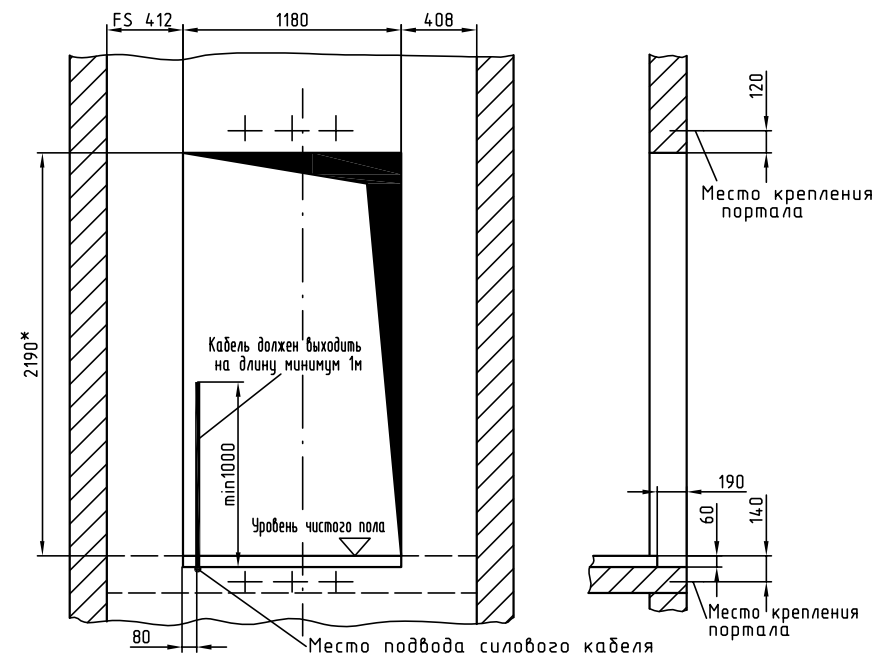
Дверной проем 1:40 (вид из шахты). На последнем этаже.

С правым расположением противовеса

Ограждение дверных проемов

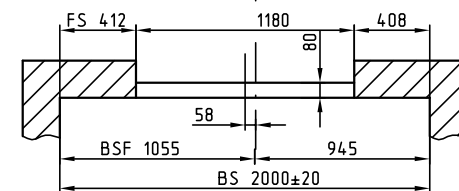
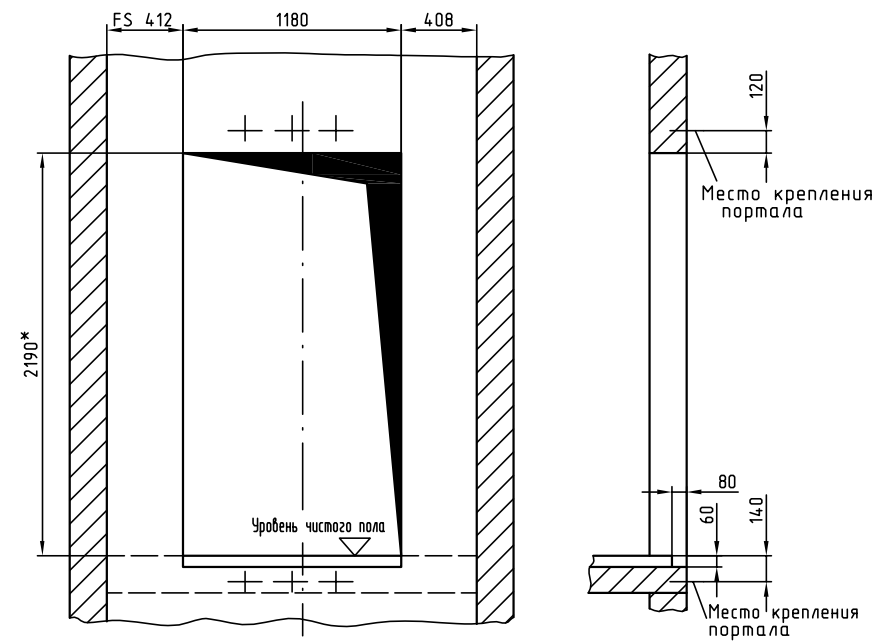


Ограждение должно быть легкоъемным и выполнено согласно ГОСТ 36.1-001-97



Дверной проем 1:40 (вид из шахты). На остальных этажах.

С правым расположением противовеса



\* Размеры увеличиваются на 100 мм при высоте двери НТ=2100 мм.

Изм.	Лист	№ докум.	Подпись	Дата
------	------	----------	---------	------

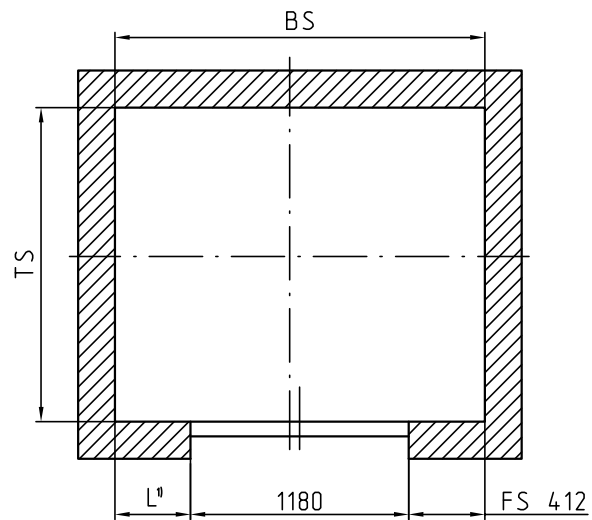
5300 1000 VF160 900

1. Отметьте этажи, обслуживаемые лифтом, также укажите обозначение этажей, расстояние между ними и высоту подъема.

Этажи обслуживаемые лифтом	Обозначение этажа	Расстояние между этажами, мм
<input type="checkbox"/>	20	
<input type="checkbox"/>	19	
<input type="checkbox"/>	18	
<input type="checkbox"/>	17	
<input type="checkbox"/>	16	
<input type="checkbox"/>	15	
<input type="checkbox"/>	14	
<input type="checkbox"/>	13	
<input type="checkbox"/>	12	
<input type="checkbox"/>	11	
<input type="checkbox"/>	10	
<input type="checkbox"/>	9	
<input type="checkbox"/>	8	
<input type="checkbox"/>	7	
<input type="checkbox"/>	6	
<input type="checkbox"/>	5	
<input type="checkbox"/>	4	
<input type="checkbox"/>	3	
<input type="checkbox"/>	2	
<input type="checkbox"/>	1	
Высота подъема, мм (max 60м)		

2. Укажите размеры шахты.

Ширина шахты BS, мм min 2000 мм	Глубина шахты TS, мм min 1700 мм



$$L = BS - FS - 1180 = BS - 412 - 1180,$$

где L - изменяемый размер привязки строительного проема к шахте;

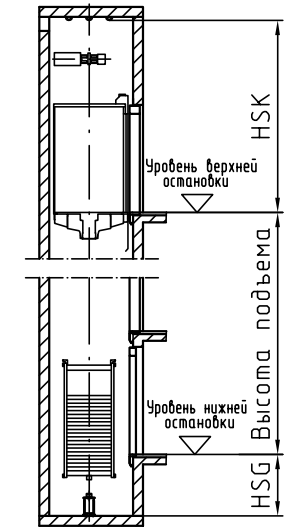
FS - неизменяемый размер привязки строительного проема к шахте;

BS - размер ширины проектируемой шахты.

Форма для заказа лифтового оборудования.

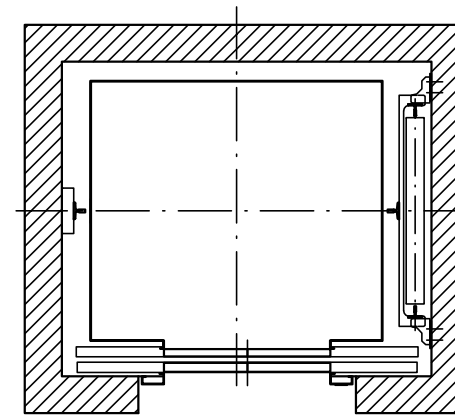
3. Укажите размеры последнего этажа и приямка.

Высота последнего этажа HSK, мм (min 3900 мм)	
Глубина приямка HSG, мм (min 1250 мм)	



4. Отметьте расположение противовеса.

Только с правым расположением противовеса



Согласовано:

Изм.	Лист	№ докум.	Подпись	Дата

5300 1000 VF160 900

Лист

4

Формат А3