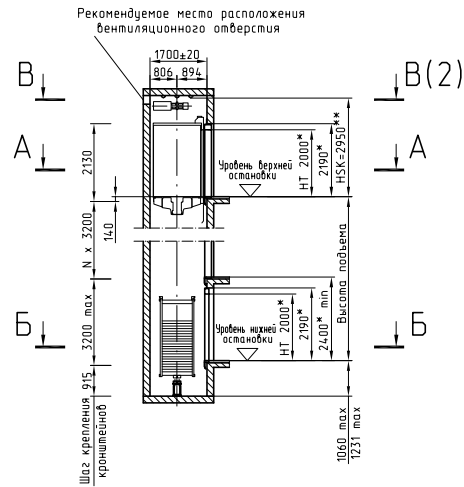


ВАЖНО! Данные чертежи необходимо рассматривать только совместно с документом "5300/3300. Технические условия".

- EN81-1, п.5.2.3.

Шахта должна быть хорошо вентилируемой и не иметь выхода вентиляции из других помещений. Если нет ограничений по принятым стандартам, рекомендуется выполнить вентиляционное отверстие в верхней части шахты минимальной площадью 1% от поперечного сечения шахты. Расположение вентиляционного отверстия рядом с конвертером, не над двигателем.

- При наличии под приямком лифта помещения, доступного для людей, основание приямка должно быть рассчитано на восприятие нагрузки не менее 5000 Н/м, а противовес должен быть оборудован ловителями.



* Размеры увеличиваются на 100 мм при высоте двери HT=2100 мм.

** Высота последнего этажа (HSK) зависит от размеров шахты (BS x TS, мм).

HSK=3400 мм если BS>1950 мм или TS>1900 мм

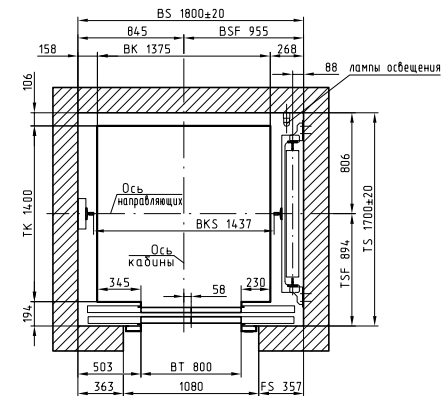
HSK=3800 мм если BS>2500 мм или TS>2450 мм

Техническая характеристика лифта

Грузоподъемность, кг	800
Скорость, м/с	1.0
Вместимость, чел	10
Тип привода лифта	С частотным регулированием
Род тока	Переменный, 3-х фазный, 50 Гц
Напряжение, В	380 ^{+5%} -10%
Номинальный ток, А	16.5
Стартовый ток, А	20.0
Потребляемая мощность, кВт	7.70
Тепловыделение, кВт	1.1
Силовая проводка: Мин. сечение силового кабеля	5 x 4.0 мм ²

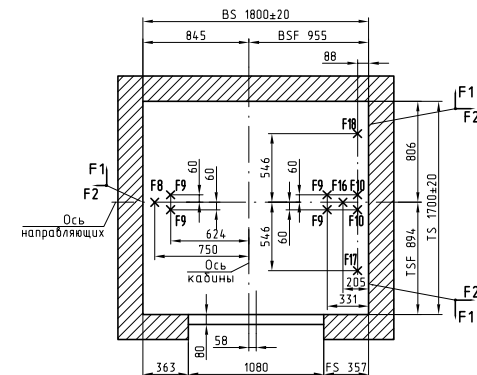
А-А (1:40) Ⓞ

С правым расположением противовеса



Б-Б (1:40) Ⓞ

С правым расположением противовеса

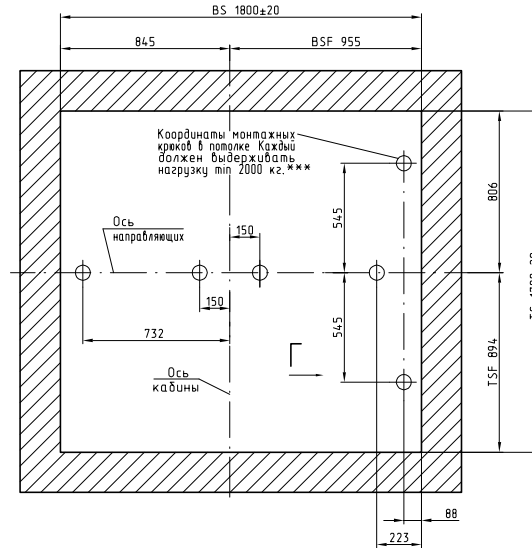


5300 800 VF100 800

Изм.	Лист	N докум.	Подпись	Дата	Лифт пассажирский Типовое строительное задание	Лист	Масса	Масштаб
Разработал	Борьгин					1:150		
Проверил	Хмелевский				Лист 1	Листов 4		
Т.контр.					Модель: Schindler 5300			
Н.контр.								
Утвердил	Глушенко							

В-В (1:25) (1) Ⓞ

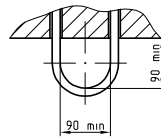
С правым расположением противовеса



Страна входа главной остановки

Г (1:10) Ⓞ

Монтажный крюк



*** При расчетах строительной части принять, что в отдельный момент времени нагрузка приложена только к одному монтажному крюку.

Нагрузки на строительную часть					
Обозначение нагрузки	Величина нагрузки, Н	Направление и место приложения сил	Комментарий		
FF1	1782	FF1, FF2 или FF1, FF2' действуют одновременно	Аварийные кратковременные нагрузки при посадке кабины на ловители		
FF2	907				
F1	907	На стены шахты от кронштейнов направляющих		Аварийные кратковременные нагрузки при посадке кабины на ловители	
F2	1782	На пол прямка от направляющих кабины			
F8	22400	На пол прямка от направляющих противовеса			
F16	42800	На пол прямка от дuffers кабины			
F17	13000	На пол прямка от дuffers противовеса			
F18	13000	На пол прямка от дuffers противовеса			
F9	15300	На пол прямка от дuffers кабины			Аварийные кратковременные нагрузки
F10	21200	На пол прямка от дuffers противовеса			
F8, F16, F17, F18 и F9, F10 действуют неодновременно					

Размеры дверей	Ширина ВТ		Высота НТ	
		800		2000/2100
Размеры кабины	Ширина ВК		Глубина ТК	
	1375		1400	
Размеры шахты	Ширина ВК		Высота НК	
	1800		2139	
Размеры шахты	BS min	TS min	BS max	TS max
	1800	1700	не ограничено	

При изменении размеров шахты, размеры BSF, TSF и FS не изменяются.

Изм.	Лист	№ док.	Подпись	Дата
------	------	--------	---------	------

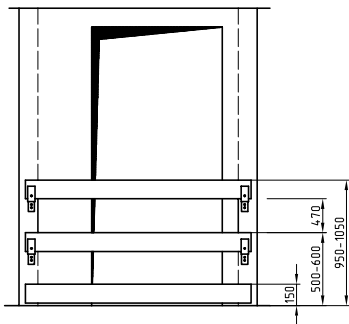
5300 800 VF100 800

Лист
2

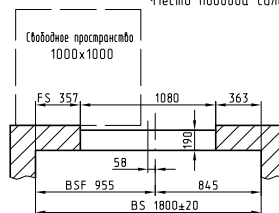
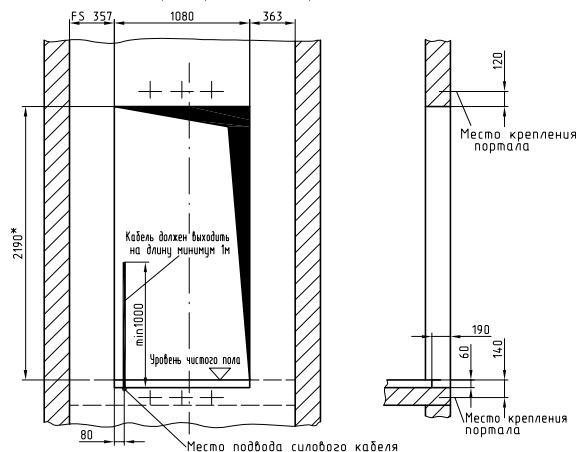
Дверной проем 1:40 (вид из шахты). На последнем этаже.

С правым расположением противовеса

Ограждение дверных проемов



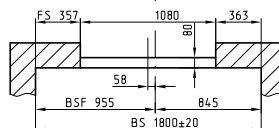
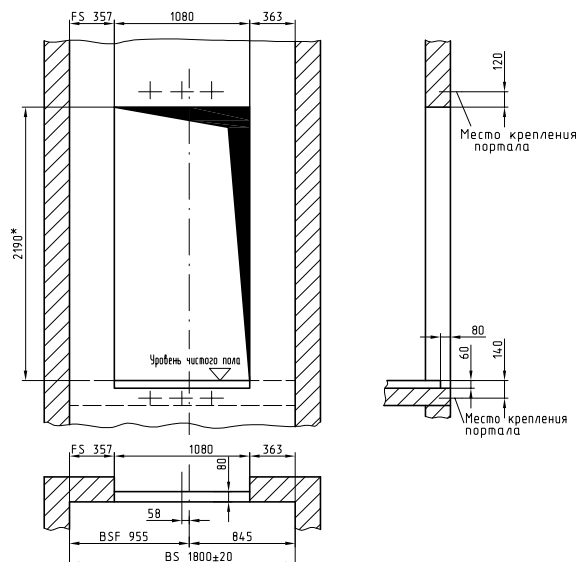
Ограждение должно быть легкоъемным и выполнено согласно ГОСТ 36.1-001-97



Свободное пространство 1000x1000

Дверной проем 1:40 (вид из шахты). На остальных этажах.

С правым расположением противовеса



* Размеры увеличиваются на 100 мм при высоте двери НТ=2100 мм.

Изм.	Лист	№ докум.	Подпись	Дата
------	------	----------	---------	------

5300 800 VF100 800

Лист
3

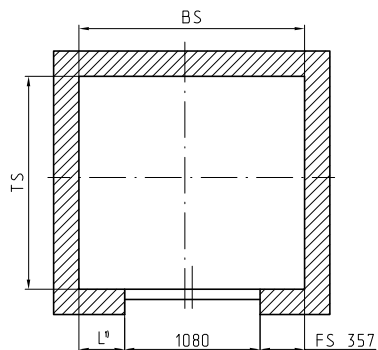
Форма для заказа лифтового оборудования.

1. Отметьте этажи, обслуживаемые лифтом, также укажите обозначение этажей, расстояние между ними и высоту подъема.

Этажи обслуживаемые лифтом	Обозначение этажа	Расстояние между этажами, мм
<input type="checkbox"/>	15	
<input type="checkbox"/>	14	
<input type="checkbox"/>	13	
<input type="checkbox"/>	12	
<input type="checkbox"/>	11	
<input type="checkbox"/>	10	
<input type="checkbox"/>	9	
<input type="checkbox"/>	8	
<input type="checkbox"/>	7	
<input type="checkbox"/>	6	
<input type="checkbox"/>	5	
<input type="checkbox"/>	4	
<input type="checkbox"/>	3	
<input type="checkbox"/>	2	
<input type="checkbox"/>	1	
Высота подъема, мм (max 45м)		

2. Укажите размеры шахты.

Ширина шахты BS, мм min 1800 мм	Глубина шахты TS, мм min 1700 мм

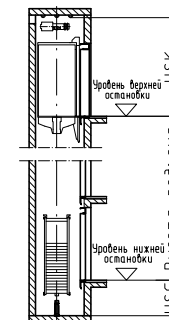


$L = BS - FS - 1080 = BS - 357 - 1080,$

где L - изменяемый размер привязки строительного проема к шахте,
 FS - неизменяемый размер привязки строительного проема к шахте;
 BS - размер ширины проектируемой шахты.

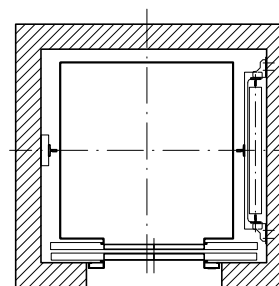
3. Укажите размеры последнего этажа и приямка.

Высота последнего этажа HSK, мм (min 2950 мм)	
Глубина приямка HSG, мм (min 1060 мм)	



4. Отметьте расположение противовеса.

Только с правым расположением противовеса



5. Отметьте наличие ловителей на противовесе.

Ловители присутствуют

Ловители отсутствуют

Согласовано:

Изм.	Лист	№ докум.	Подпись	Дата

5300 800 VF100 800

Лист
4