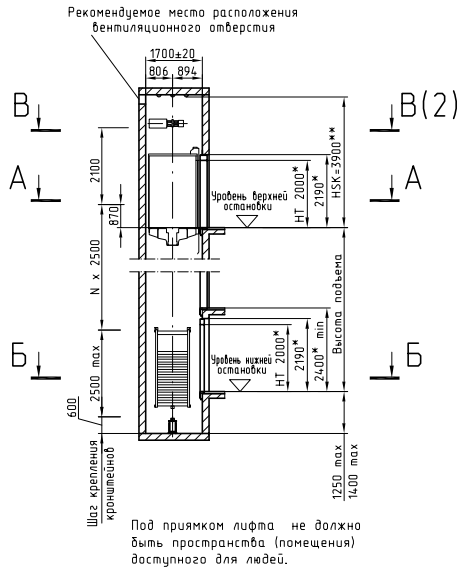


ВАЖНО! Данные чертежи необходимо рассматривать только совместно с документом "5300/3300. Технические условия".

- EN81-1, п.5.2.3.

Шахта должна быть хорошо вентилируемой и не иметь выхода вентиляции из других помещений. Если нет ограничений по принятым стандартам, рекомендуется выполнить вентиляционное отверстие в верхней части шахты минимальной площадью 1% от поперечного сечения шахты. Расположение вентиляционного отверстия рядом с конвертером, не над двигателем.

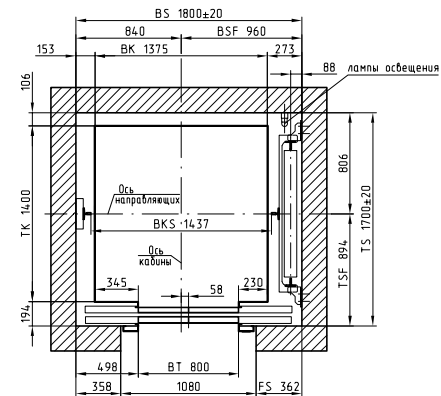


* Размеры увеличиваются на 100 мм при высоте двери HT=2100 мм.
 ** Высота последнего этажа (НСК) зависит от размеров шахты (BS x TS, мм):
 HSK=4000 мм если BS>2500 мм или TS>2450 мм

Техническая характеристика лифта	
Грузоподъемность, кг	800
Скорость, м/с	1.6
Вместимость, чел	10
Тип привода лифта	С частотным регулированием
Род тока	Переменный, 3-х фазный, 50 Гц
Напряжение, В	380 ^{+5%} _{-10%}
Номинальный ток, А	23.0
Стартовый ток, А	28.0
Потребляемая мощность, кВт	9.93
Тепловыделение, кВт	1.4
Силовая проводка: Мин. сечение силового кабеля	5 x 10.0 мм ²

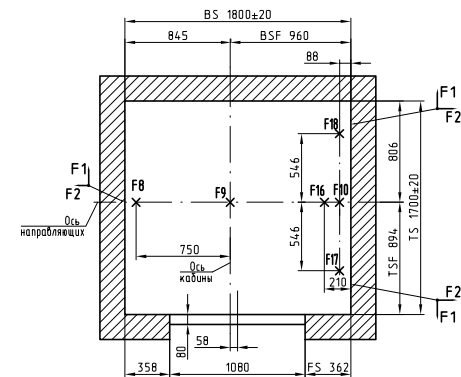
A-A (1:40) Ⓞ

С правым расположением противовеса



B-B (1:40) Ⓞ

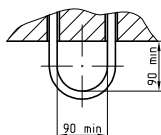
С правым расположением противовеса



				5300 800 VF160 800					
Изм.	Лист	N докум.	Подпись	Дата	Лифт пассажирский Типовое строительное задание	Лист	Масса	Масштаб	
									1:150
						Лист 1	Листов 4		
						Модель: Schindler 5300 			
Н.контр.					Формат А3				

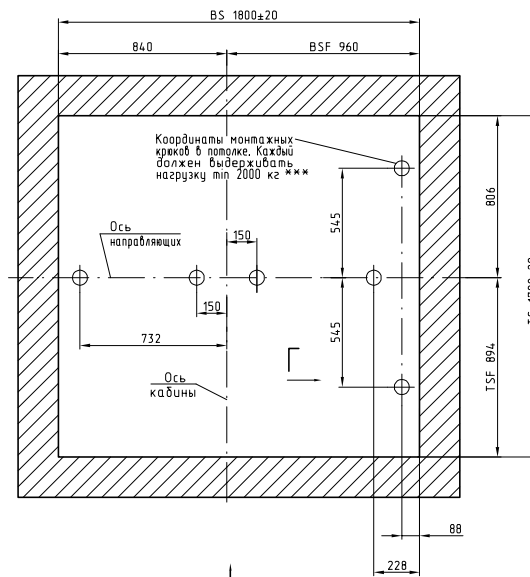
Г (1:10)

Монтажный крюк



В-В (1:25) (1)

С правым расположением противовеса



Страна входа главной остановки

*** При расчетах строительной части принять, что в отдельный момент времени нагрузка приложена только к одному монтажному крюку.

Нагрузки на строительную часть				
Обозначение нагрузки	Величина нагрузки, Н	Направление и место приложения сил	Комментарий	
FF1	1773	FF1, FF2 или FF1, FF2" действуют одновременно	Аварийные кратковременные нагрузки при посадке кабины на ловители	
FF2	903			
F1	903	На стены шахты от кронштейнов направляющих		
F2	1773	На пол прямка от направляющих кабины		
F8	28200	На пол прямка от направляющих противовеса		
F16	42200	На пол прямка от дuffers кабины		
F17	20500	На пол прямка от дuffers противовеса		
F9	63200	На пол прямка от дuffers кабины		Аварийные кратковременные нагрузки
F10	47500	На пол прямка от дuffers противовеса		
F8, F16, F17, F18 и F9, F10 действуют неодновременно				

Размеры дверей	Ширина ВТ		Высота НТ	
		800	2000/2100	
Размеры кабины	Ширина ВК		Глубина ТК	Высота НК
	1375		1400	2139
Размеры шахты	BS min	TS min	BS max	TS max
	1800	1700	не ограничено	

При изменении размеров шахты, размеры BSF, TSF и FS не изменяются.

Изм.	Лист	№ докум.	Подпись	Дата
------	------	----------	---------	------

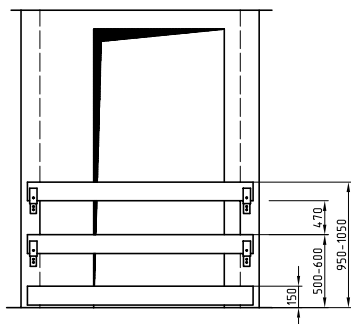
5300 800 VF160 800

Лист
2

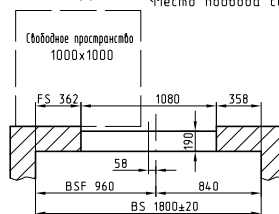
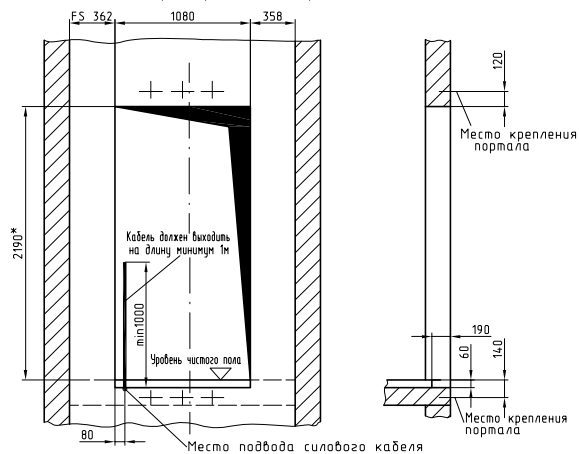
Дверной проем 1:40 (вид из шахты). На последнем этаже.

С правым расположением противовеса

Ограждение дверных проемов

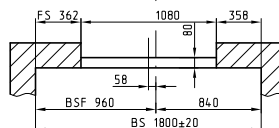
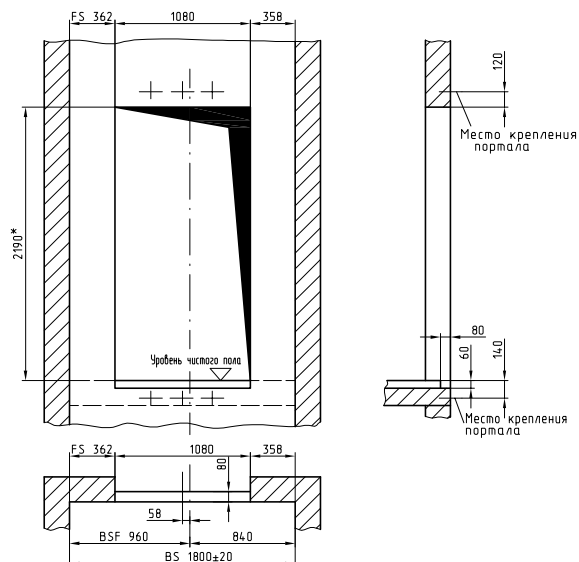


Ограждение должно быть легкоъемным и выполнено согласно ГОСТ 36.1-001-97



Дверной проем 1:40 (вид из шахты). На остальных этажах.

С правым расположением противовеса



* Размеры увеличиваются на 100 мм при высоте двери НТ=2100 мм.

Изм.	Лист	№ докум.	Подпись	Дата
------	------	----------	---------	------

5300 800 VF160 800

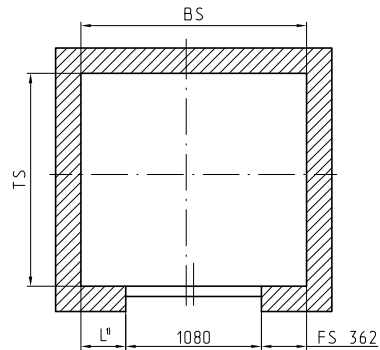
Лист
3

1. Отметьте этажи, обслуживаемые лифтом, также укажите обозначение этажей, расстояние между ними и высоту подъема.

Этажи обслуживаемые лифтом	Обозначение этажа	Расстояние между этажами, мм
<input type="checkbox"/>	20	
<input type="checkbox"/>	19	
<input type="checkbox"/>	18	
<input type="checkbox"/>	17	
<input type="checkbox"/>	16	
<input type="checkbox"/>	15	
<input type="checkbox"/>	14	
<input type="checkbox"/>	13	
<input type="checkbox"/>	12	
<input type="checkbox"/>	11	
<input type="checkbox"/>	10	
<input type="checkbox"/>	9	
<input type="checkbox"/>	8	
<input type="checkbox"/>	7	
<input type="checkbox"/>	6	
<input type="checkbox"/>	5	
<input type="checkbox"/>	4	
<input type="checkbox"/>	3	
<input type="checkbox"/>	2	
<input type="checkbox"/>	1	
Высота подъема, мм (max 60м)		

2. Укажите размеры шахты.

Ширина шахты BS, мм min 1800 мм	Глубина шахты TS, мм min 1700 мм



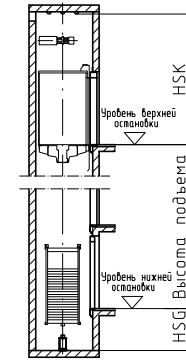
$$L = BS - FS - 1080 = BS - 362 - 1080,$$

где L - изменяемый размер привязки строительного проема к шахте,
 FS - неизменяемый размер привязки строительного проема к шахте;
 BS - размер ширины проектируемой шахты.

Форма для заказа лифтового оборудования.

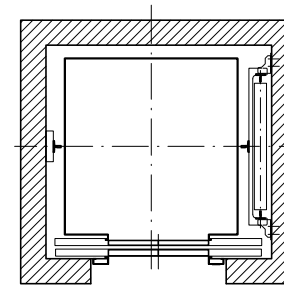
3. Укажите размеры последнего этажа и приямка.

Высота последнего этажа HSK, мм (min 3900 мм)	
Глубина приямка HSG, мм (min 1250 мм)	



4. Отметьте расположение противовеса.

Только с правым расположением противовеса



Согласовано:

Изм.	Лист	№ докум.	Подпись	Дата

5300 800 VF160 800

Лист
4

Формат А3